

Mânere de prindere conice • DIN 99

24470.0408



Descrierea produsului

Material

- Oțel inoxidabil 1.4305, sablare mată

Desen

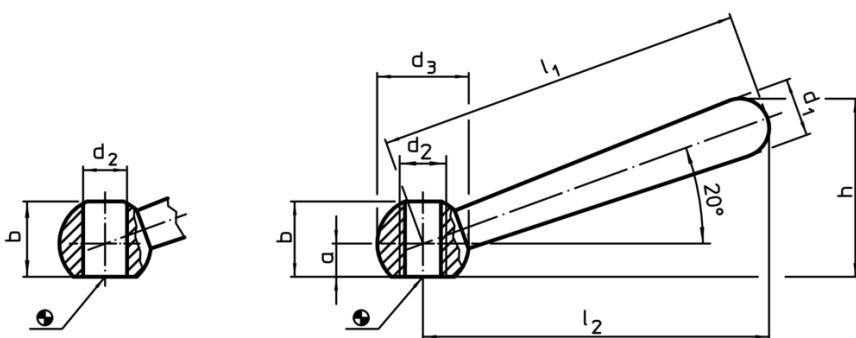


Figura 1

Figura 2

Informații comandă

Dimensiuni								[g]	RoHS	REACH	Ref. Nr.
l_1	l_2 ~	a	b ~	d_1	d_2	d_3	h ~				
[mm]											
oblic, cu filet, forma N – figura 2, oțel inoxidabil											
80	76	6	15	13	M10	20	38	74	Reclamație- RoHS	nu conține materiale SVHC	24470.0408

Exemplu de aplicație

