

Mânere de prindere conice • DIN 99

24470.0410



Descrierea produsului

Material

- Oțel inoxidabil 1.4305, sablare mată

Desen

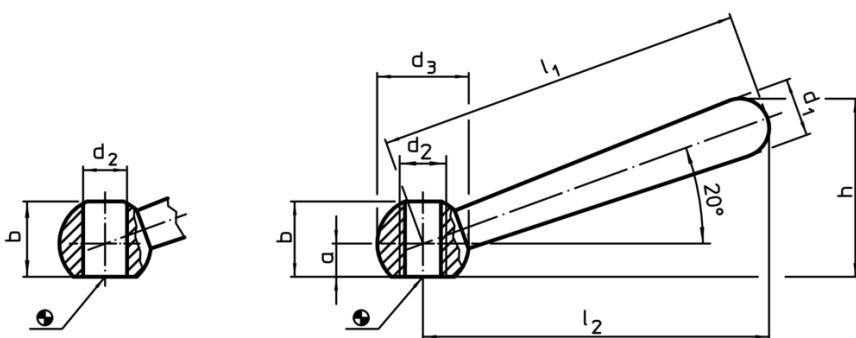


Figura 1

Figura 2

Informații comandă

l_1	l_2 ~	a	Dimensiuni					h ~	[g]	RoHS	REACH	Ref. Nr.
			b ~	d_1	d_2	d_3	[mm]					
oblic, cu filet, forma N – figura 2, oțel inoxidabil												
100	95	7,5	19	16	M12	25	47	145	Reclamație- RoHS	nu conține materiale SVHC	24470.0410	

Exemplu de aplicație

