

Piulițe de strângere • sudate

24470.0508



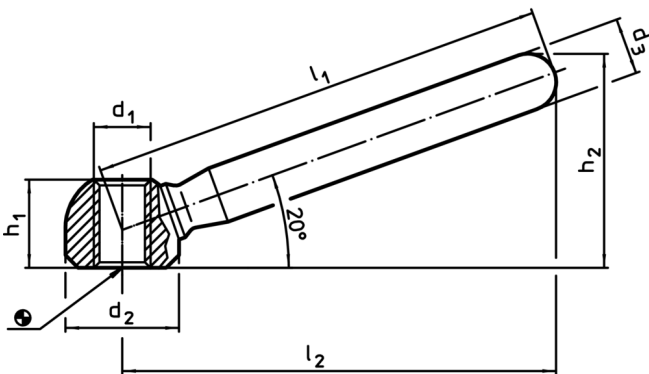
Descrierea produsului

Versiune economică conform DIN 99.

Material

- Oțel, zincat prin galvanizare

Desen



Informații comandă

l ₁	l ₂ ~	d ₁	Dimensiuni			h ₁	h ₂ ~	[g]	RoHS	REACH	Ref. Nr.
			d ₂	d ₃	[mm]						
80	76	M10	20	12	15	37	83	Reclamație RoHS	conține materiale SVHC >0.1% w/w	24470.0508	

Exemplu de aplicație

