

## Piulițe de strângere • sudate

24470.0516



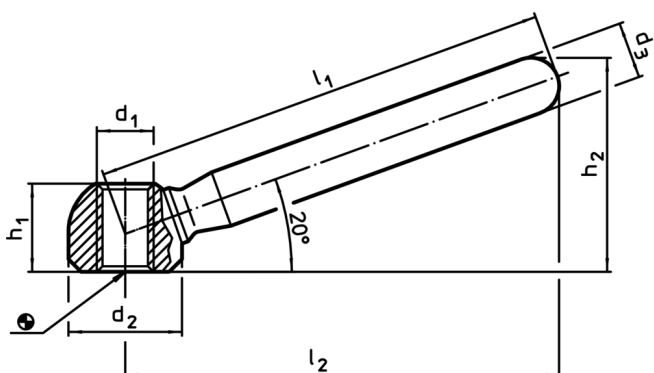
### Descrierea produsului

Versiune economică conform DIN 99.

### Material

- Oțel, zincat prin galvanizare

### Desen



### Informații comandă

l <sub>1</sub>	l <sub>2</sub> ~	Dimensiuni					[g]	RoHS	REACH	Ref. Nr.
		d <sub>1</sub>	d <sub>2</sub>	d <sub>3</sub>	h <sub>1</sub>	h <sub>2</sub> ~				
oțel										
160	152	M20	40	20	31	73	533	Reclamație RoHS	conține materiale SVHC >0.1% w/w	24470.0516

Exemplu de aplicație

