

Piulițe de strângere • sudate

24470.0606



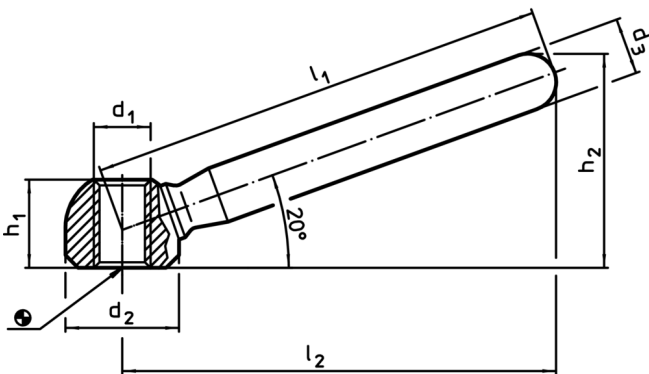
Descrierea produsului

Versiune economică conform DIN 99.

Material

- Oțel inoxidabil 1.4301, sablare mată

Desen



Informații comandă

l ₁	l ₂ ~	d ₁	Dimensiuni			h ₁	h ₂ ~	[g]	RoHS	REACH	Ref. Nr.
			d ₂	d ₃	[mm]						
oțel inoxidabil											
63	60	M8	16	10	12,5	30,5	39	Reclamație- RoHS	nu conține materiale SVHC		24470.0606

Exemplu de aplicație

