

Piulițe de strângere • sudate, ambele părți

24470.0706

Descrierea produsului

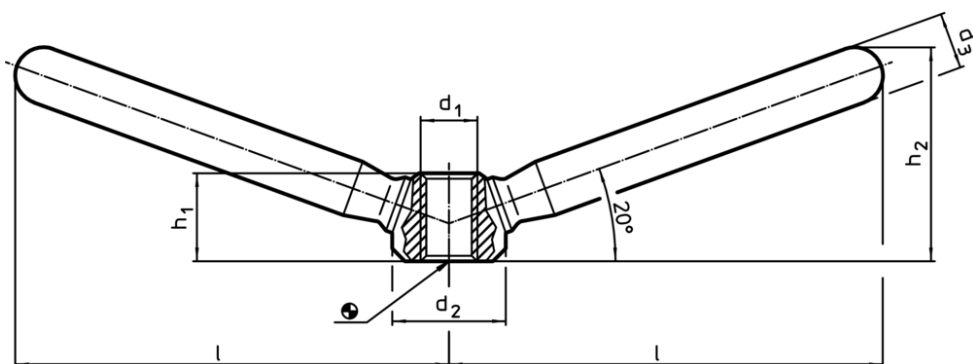
Permite manipularea cu ambele mâini.

Material

- Oțel, zincat prin galvanizare



Desen



Informații comandă

l	d ₁	Dimensiuni			h ₁	h ₂	[g]	RoHS	REACH	Ref. Nr.
		d ₂	d ₃	[mm]						
47,5	M8	16	10	12,5	26	63	Reclamație-RoHS	conține materiale SVHC >0.1% w/w	24470.0706	

Exemplu de aplicație

