

Piulițe de strângere • sudate, ambele părți

24470.0710

Descrierea produsului

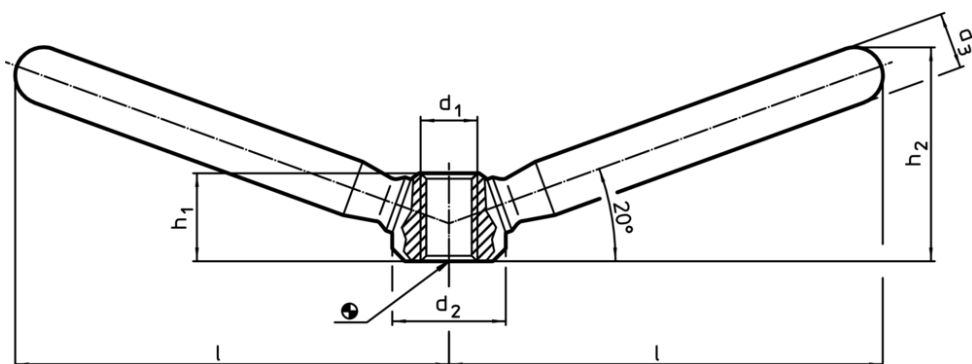
Permite manipularea cu ambele mâini.



Material

- Oțel, zincat prin galvanizare

Desen



Informații comandă

l	d ₁	Dimensiuni			h ₁	h ₂	[g]	RoHS	REACH	Ref. Nr.
		d ₂	d ₃	[mm]						
75,5	M12	25	14	19	40	210	Reclamație- RoHS	conține materiale SVHC >0.1% w/w	24470.0710	

Exemplu de aplicație

