

Piulițe de strângere • sudate, ambele părți

24470.0808

Descrierea produsului

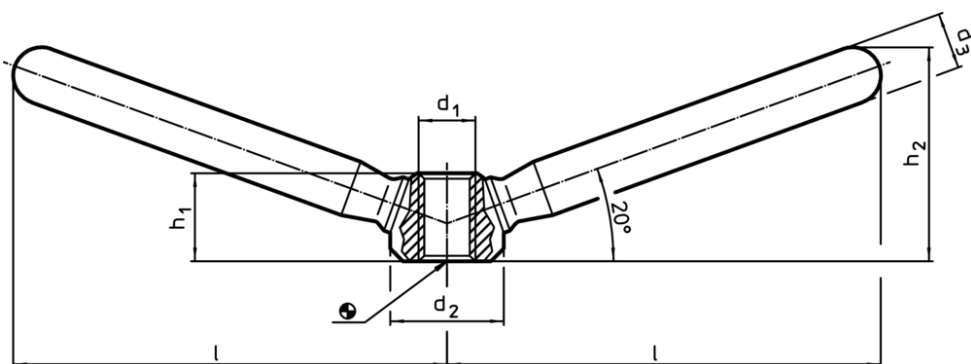
Permite manipularea cu ambele mâini.

Material

- Oțel inoxidabil 1.4301, sablare mată



Desen



Informații comandă

l	d ₁	Dimensiuni			h ₁	h ₂	[g]	RoHS	REACH	Ref. Nr.
		d ₂	d ₃	[mm]						
oțel inoxidabil										
59,5	M10	20	12	15	32	116	Reclamație- RoHS	nu conține materiale SVHC	24470.0808	

Exemplu de aplicație

