

Piulițe de strângere • sudate, ambele părți

24470.0816

Descrierea produsului

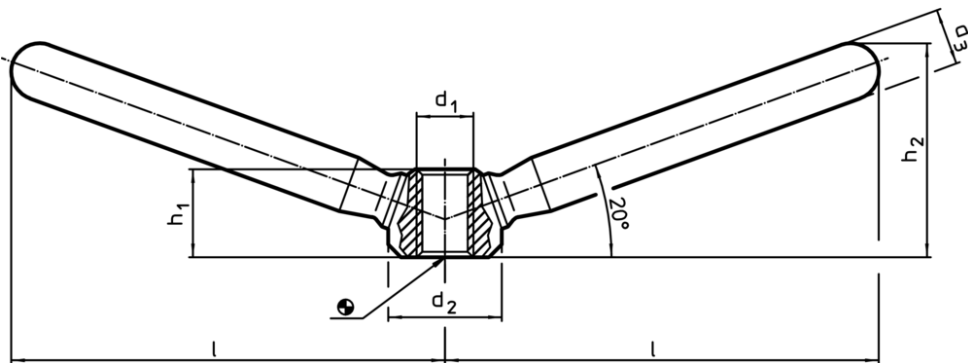
Permite manipularea cu ambele mâini.

Material

- Oțel inoxidabil 1.4301, sablare mată



Desen



Informații comandă

l	d ₁	Dimensiuni				[g]	RoHS	REACH	Ref. Nr.
		d ₂	d ₃	h ₁	h ₂				
oțel inoxidabil									
118	M20	40	20	31	62	710	Reclamație- RoHS	nu conține materiale SVHC	24470.0816

Exemplu de aplicație

