

Manete de fixare ajustabile drepte • cu șurub, oțel inoxidabil

24441.0690



Descrierea produsului

Clemele de fixare reglabile sunt utilizate atunci când raza de pivotare este limitată sau dacă este necesară o poziție specifică a pârghiei.

Manetele de fixare ajustabile se caracterizează prin înălțimea lor de construcție redusă și sunt deosebit de potrivite pentru utilizarea în spații restrânse sau când pârghia nu trebuie să depășească...

Material

Maneta

- Zinc turnat sub presiune, plastificat, negru similar RAL 9005, mat structurat

Elemente interne

- Oțel inoxidabil 1.4305

Șurub

- Oțel inoxidabil 1.4305

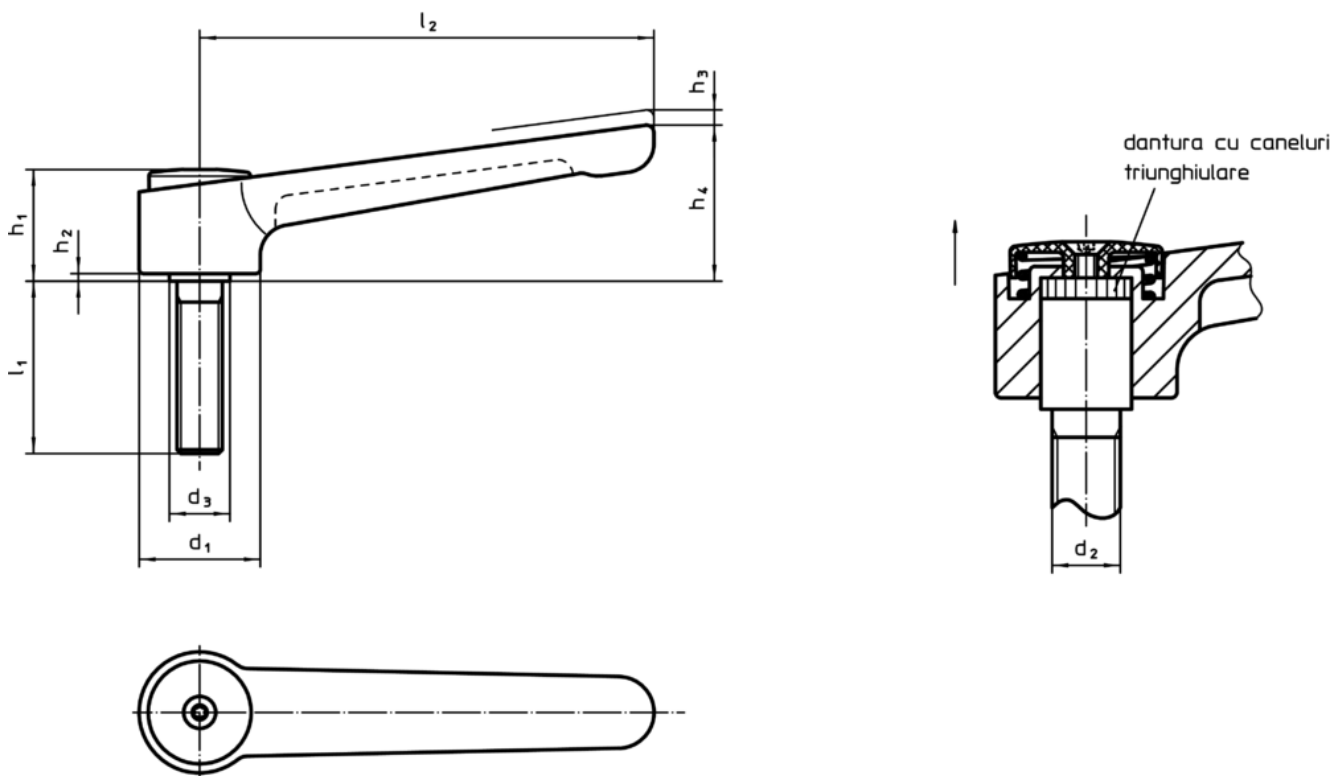
Acoperire

- Plastic, negru

Operații

Prin ridicarea pârghiei dantura se decuplează. Pârghia poate fi poziționată la nivelul șururilor de dinți. La eliberarea pârghiei, dantura se cuplează automat.

Desen



Informații comandă

Dimensiuni									min.	max.	[g]	RoHS	REACH	Ref. Nr.
d ₁	d ₂	l ₁	d ₃	h ₁	h ₂	h ₃	h ₄	l ₂						
negru														
32	M12	25	16	29,5	2	2,5	41,5	120	-30	80	214	Reclamație- RoHS	nu conține materiale SVHC	24441.0690