

## Manete de fixare ajustabile drepte • cu șurub

24441.0510



### Descrierea produsului

Clemele de fixare reglabile sunt utilizate atunci când raza de pivotare este limitată sau dacă este necesară o poziție specifică a pârghiei.

Manetele de fixare ajustabile se caracterizează prin înălțimea lor de construcție redusă și sunt deosebit de potrivite pentru utilizarea în spații restrânse sau când pârghia nu trebuie să depășească...

### Material

#### Maneta

- Zinc turnat sub presiune, plastificat, negru similar RAL 9005, mat structurat

#### Elemente interne

- Oțel, brunat

#### Șurub

- Oțel, brunat

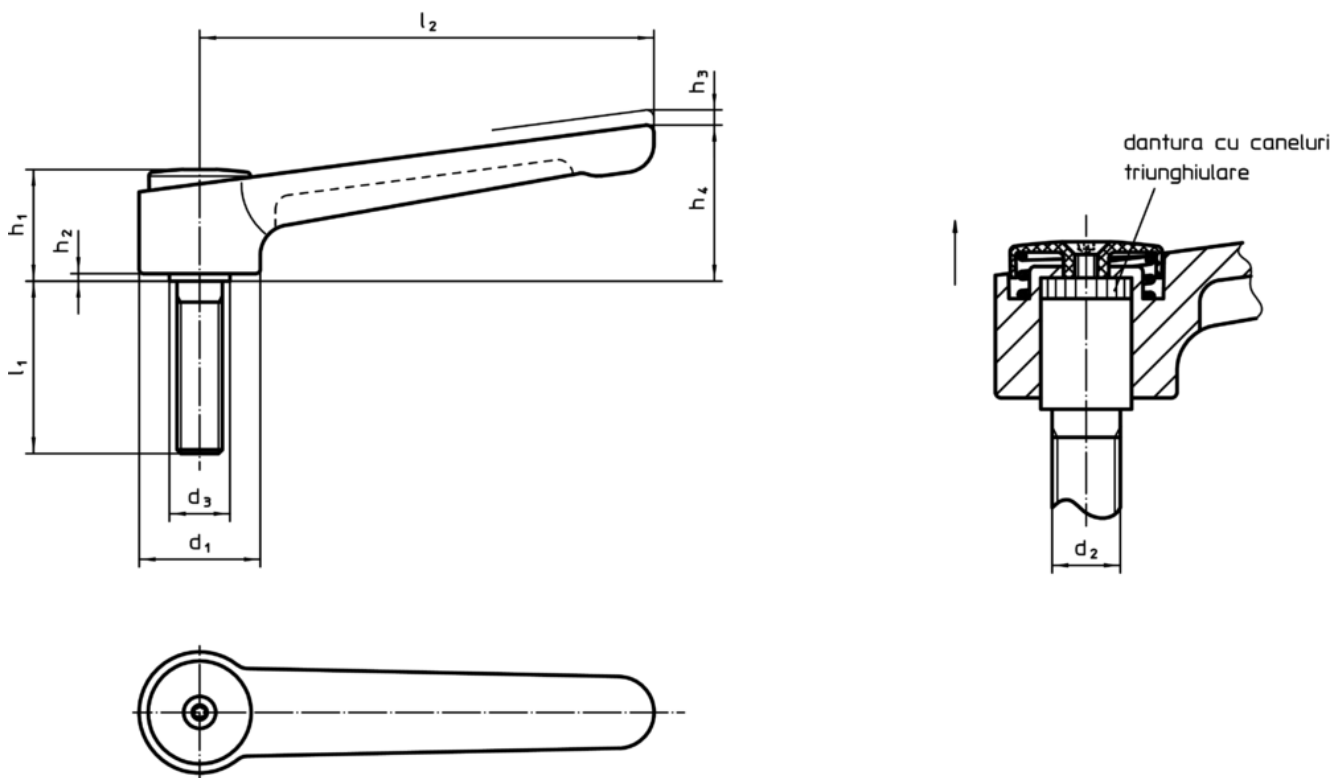
#### Acoperire

- Plastic, negru

### Operații

Prin ridicarea pârghiei dantura se decuplează. Pârghia poate fi poziționată la nivelul șururilor de dinți. La eliberarea pârghiei, dantura se cuplează automat.

### Desen



### Informații comandă

Dimensiuni									Temperatură		Greutate	RoHS	REACH	Ref. Nr.	
d <sub>1</sub>	d <sub>2</sub>	l <sub>1</sub>	d <sub>3</sub>	h <sub>1</sub>	h <sub>2</sub>	h <sub>3</sub>	h <sub>4</sub>	l <sub>2</sub>	min.	max.					[g]
[mm]									[°C]						
negru															
32	M12	63	16	29,5	2	2,5	41,5	120	-30	80	238	Reclamație- RoHS	conține materiale SVHC >0.1% w/w	24441.0510	

Exemplu de aplicație

