

Manete de fixare ajustabile drepte • cu șurub

24441.0940



Descrierea produsului

Clemele de fixare reglabile sunt utilizate atunci când raza de pivotare este limitată sau dacă este necesară o poziție specifică a pârghiei.

Manetele de fixare ajustabile se caracterizează prin înălțimea lor de construcție redusă și sunt deosebit de potrivite pentru utilizarea în spații restrânse sau când pârghia nu trebuie să depășească...

Material

Maneta

- Zinc turnat sub presiune, plastificat, argintiu similar RAL 9006, mat structurat

Elemente interne

- Oțel, brunat

Șurub

- Oțel, brunat

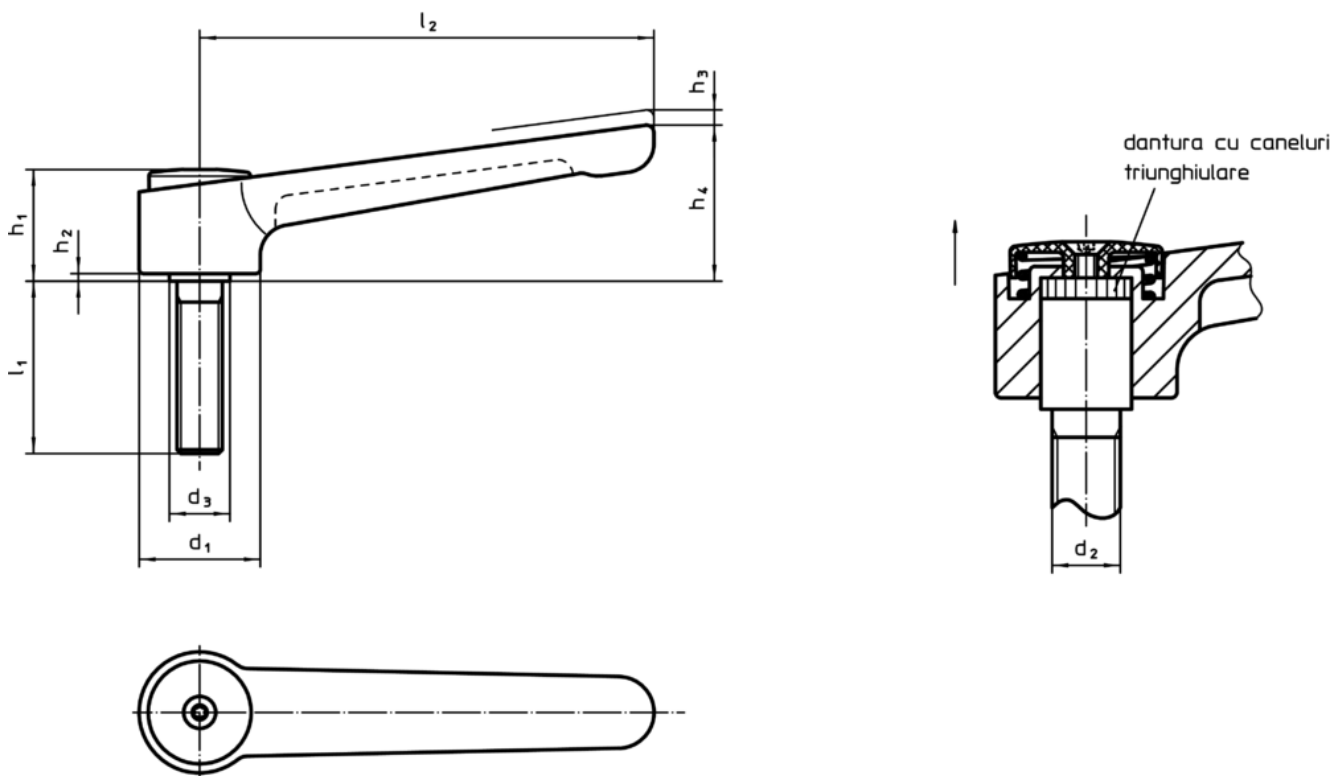
Acoperire

- Plastic, gri deschis

Operații

Prin ridicarea pârghiei dantura se decuplează. Pârghia poate fi poziționată la nivelul șururilor de dinți. La eliberarea pârghiei, dantura se cuplează automat.

Desen



Informații comandă

Dimensiuni										Temperatură		Greutate	RoHS	REACH	Ref. Nr.
d ₁	d ₂	l ₁	d ₃	h ₁	h ₂	h ₃	h ₄	l ₂	min.	max.	[g]				
[mm]										[°C]					
argintiu															
40	M12	63	23	42	4	4	56	145	-30	80	459	Reclamație- RoHS	conține materiale SVHC >0.1% w/w	24441.0940	

Exemplu de aplicație

