

Manete de fixare ajustabile drepte

24441.0055



Descrierea produsului

Clemele de fixare reglabile sunt utilizate atunci când raza de pivotare este limitată sau dacă este necesară o poziție specifică a pârghiei.

Manetele de fixare ajustabile se caracterizează prin înălțimea lor de construcție redusă și sunt deosebit de potrivite pentru utilizarea în spații restrânse sau când pârghia nu trebuie să depășească...

Material

Maneta

- Zinc turnat sub presiune, plastificat, negru similar RAL 9005, mat structurat

Elemente interne

- Oțel, brunat

Acoperire

- Plastic, negru

Operații

Prin ridicarea pârghiei dantura se decuplează. Pârghia poate fi poziționată la nivelul șururilor de dinți. La eliberarea pârghiei, dantura se cuplează automat.

Desen

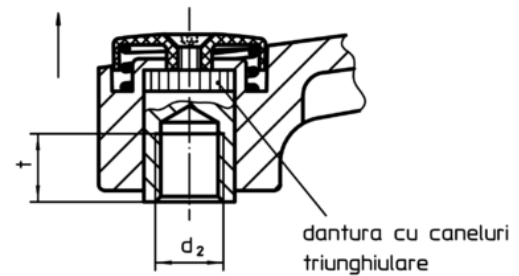
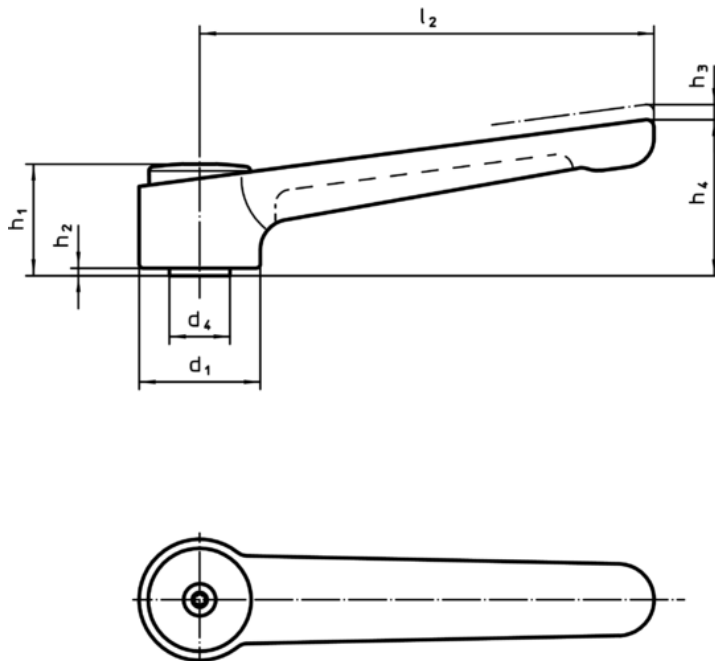


Figura 1

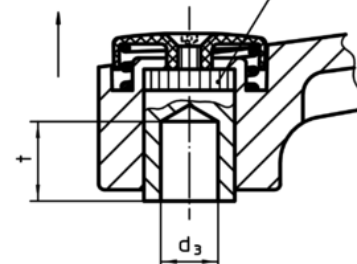


Figura 2

Informații comandă

Dimensiuni			Temperatură		Reclamație- RoHS	REACH	Ref. Nr.							
d ₁	d ₃ H7	d ₄	h ₁	h ₂				h ₃	h ₄	l ₂	t	min.	max.	[g]
[mm]										[°C]				
cu gaură netedă – figura 2, negru														
32	10	16	29,5	2	2,5	41,5	120	14	-30	80	185	Reclamație- RoHS	conține materiale SVHC >0.1% w/w	24441.0055

Exemplu de aplicație

