

Manete de fixare ajustabile drepte • oțel inoxidabil

24441.0305

Descrierea produsului



Clemele de fixare reglabile sunt utilizate atunci când raza de pivotare este limitată sau dacă este necesară o poziție specifică a pârghiei.

Manetele de fixare ajustabile se caracterizează prin înălțimea lor de construcție redusă și sunt deosebit de potrivite pentru utilizarea în spații restrânse sau când pârghia nu trebuie să depășească...

Material

Maneta

- Zinc turnat sub presiune, plastificat, argintiu similar RAL 9006, mat structurat

Elemente interne

- Oțel inoxidabil 1.4305

Acoperire

- Plastic, gri deschis

Operații

Prin ridicarea pârghiei dantura se decuplează. Pârghia poate fi poziționată la nivelul șururilor de dinți. La eliberarea pârghiei, dantura se cuplează automat.

Desen

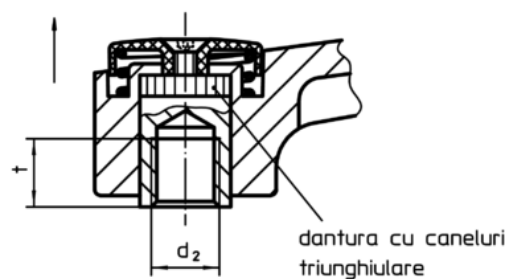
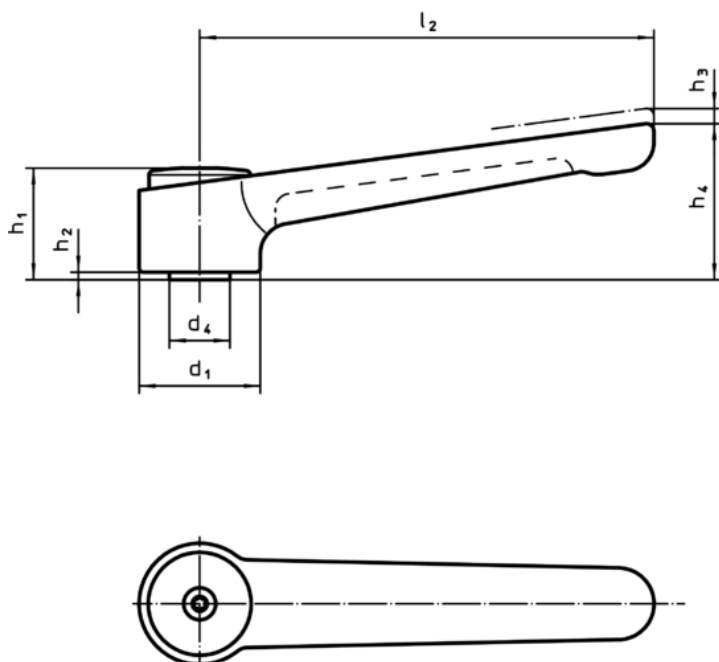


Figura 1

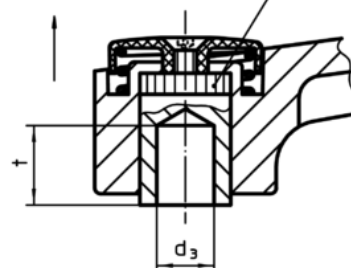


Figura 2

Informații comandă

Dimensiuni		h ₁	h ₂	h ₃	h ₄	l ₂	t min.	min.	max.	[g]	RoHS	REACH	Ref. Nr.	
d ₁	d ₂													d ₄
cu filet interior – figura 1, argintiu														
32	M8	16	29,5	2	2,5	41,5	120	14	-30	80	190	Reclamație- RoHS	nu conține materiale SVHC	24441.0305