

## Manete de fixare ajustabile drepte • oțel inoxidabil

24441.0260



### Descrierea produsului

Clemele de fixare reglabile sunt utilizate atunci când raza de pivotare este limitată sau dacă este necesară o poziție specifică a pârghiei.

Manetele de fixare ajustabile se caracterizează prin înălțimea lor de construcție redusă și sunt deosebit de potrivite pentru utilizarea în spații restrânse sau când pârghia nu trebuie să depășească...

### Material

#### Maneta

- Zinc turnat sub presiune, plastificat, negru similar RAL 9005, mat structurat

#### Elemente interne

- Oțel inoxidabil 1.4305

#### Acoperire

- Plastic, negru

### Operații

Prin ridicarea pârghiei dantura se decuplează. Pârghia poate fi poziționată la nivelul șirurilor de dinți. La eliberarea pârghiei, dantura se cuplează automat.

### Desen

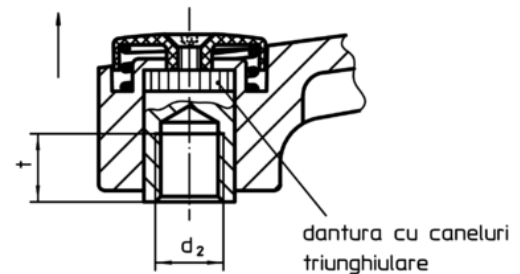
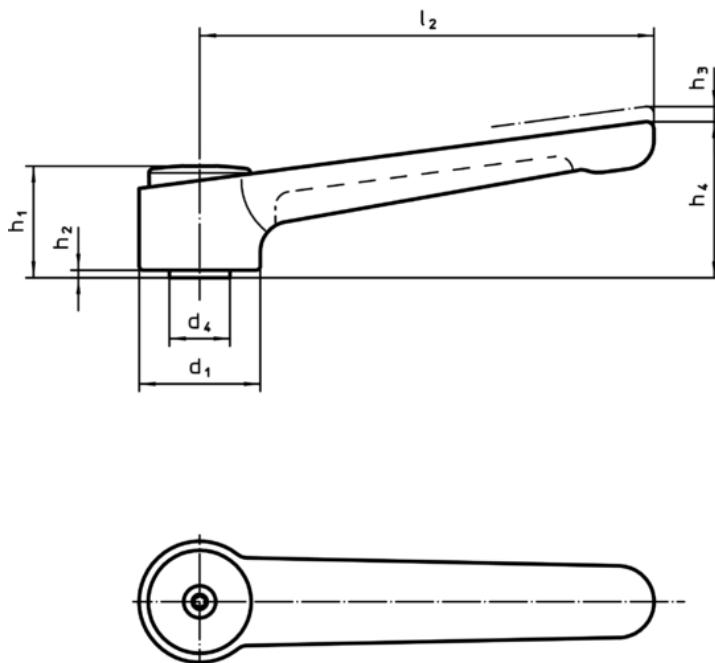


Figura 1

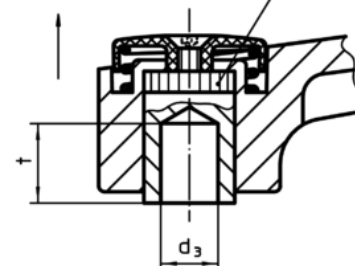


Figura 2

### Informații comandă

Dimensiuni									min.	max.	[g]	RoHS	REACH	Ref. Nr.
d <sub>1</sub>	d <sub>3</sub> H7	d <sub>4</sub>	h <sub>1</sub>	h <sub>2</sub>	h <sub>3</sub>	h <sub>4</sub>	l <sub>2</sub>	t min.						
[mm]									[°C]					
cu gaură netedă – figura 2, negru														
40	12	23	42	4	4	56	145	22	-30	80	395	Reclamație- RoHS	nu conține materiale SVHC	24441.0260