

## Manete de fixare ajustabile drepte • oțel inoxidabil

24441.0355



### Descrierea produsului

Clemele de fixare reglabile sunt utilizate atunci când raza de pivotare este limitată sau dacă este necesară o poziție specifică a pârghiei.

Manetele de fixare ajustabile se caracterizează prin înălțimea lor de construcție redusă și sunt deosebit de potrivite pentru utilizarea în spații restrânse sau când pârghia nu trebuie să depășească...

### Material

#### Maneta

- Zinc turnat sub presiune, plastificat, argintiu similar RAL 9006, mat structurat

#### Elemente interne

- Oțel inoxidabil 1.4305

#### Acoperire

- Plastic, gri deschis

### Operații

Prin ridicarea pârghiei dantura se decuplează. Pârghia poate fi poziționată la nivelul șururilor de dinți. La eliberarea pârghiei, dantura se cuplează automat.

### Desen

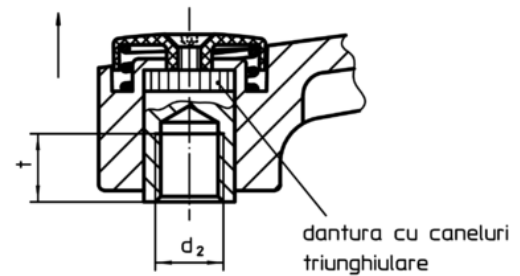
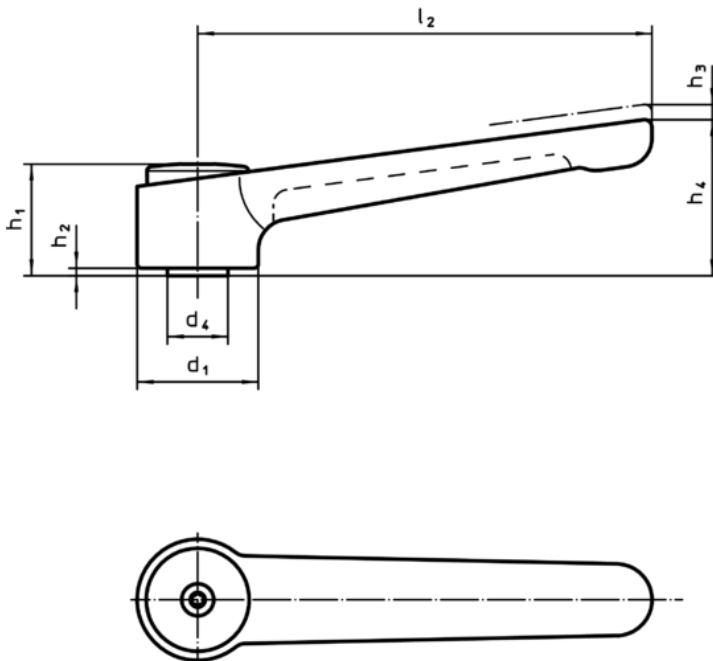


Figura 1

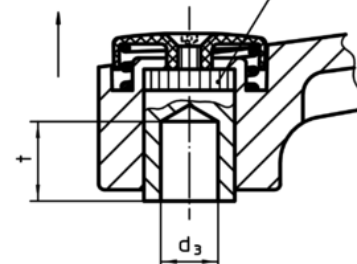


Figura 2

### Informații comandă

| Dimensiuni                           |                      |                |                |                |                |                |                |           |      | Temperatură |     | Greutate            | RoHS                         | REACH      | Ref. Nr. |
|--------------------------------------|----------------------|----------------|----------------|----------------|----------------|----------------|----------------|-----------|------|-------------|-----|---------------------|------------------------------|------------|----------|
| d <sub>1</sub>                       | d <sub>3</sub><br>H7 | d <sub>4</sub> | h <sub>1</sub> | h <sub>2</sub> | h <sub>3</sub> | h <sub>4</sub> | l <sub>2</sub> | t<br>min. | min. | max.        | [g] |                     |                              |            |          |
| [mm]                                 |                      |                |                |                |                |                |                |           |      | [°C]        |     |                     |                              |            |          |
| cu gaură netedă – figura 2, argintiu |                      |                |                |                |                |                |                |           |      |             |     |                     |                              |            |          |
| 32                                   | 10                   | 16             | 29,5           | 2              | 2,5            | 41,5           | 120            | 14        | -30  | 80          | 181 | Reclamație-<br>RoHS | nu conține<br>materiale SVHC | 24441.0355 |          |