

Manetă de fixare ajustabilă 24440.0101



Descrierea produsului

Material

Maneta
• Oțel, brunat

Elemente interne
• Oțel, brunat, calitatea 5.8

Maner sferic
• Duroplastic PF 31, negru, DIN 319

Operații

Prin ridicarea pârgheii dantura se decuplează. Pârghia poate fi poziționată la nivelul șirurilor de dinți. La eliberarea pârgheii, dantura se cuplează automat.

Mai multe informații

Note

Portiunea filetată poate fi schimbată.

Desen

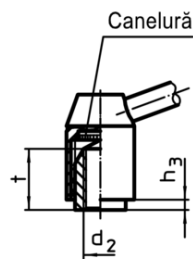
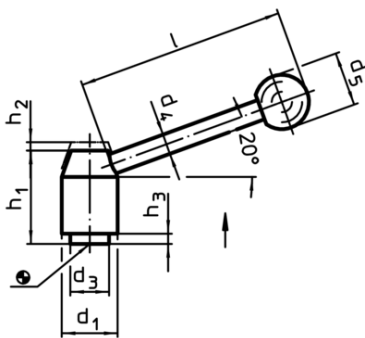


Figura 1

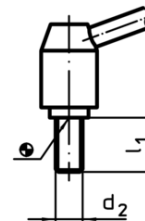


Figura 2

Informații comandă

d ₁	d ₂	d ₃	d ₄	Dimensiuni						[g]	RoHS	REACH	Ref. Nr.	
				d ₅	h ₁	h ₂	h ₃	l	t					
cu filet interior – figura 1, oțel														
21	M6	13,5	8	20	33,5	4	1	70	11	91	Reclamație- RoHS	conține materiale SVHC >0.1% w/w	24440.0101	