

Manetă de fixare ajustabilă

24440.0426



Descrierea produsului

Material

Maneta

- Oțel, brunat

Elemente interne

- Oțel, brunat, calitatea 5.8

Șurub

- Oțel, brunat, calitatea 5.8

Maner sferic

- Duroplastic PF 31, negru, DIN 319

Operații

Prin ridicarea pârghiei dantura se decuplează. Pârghia poate fi poziționată la nivelul șururilor de dinți. La eliberarea pârghiei, dantura se cuplează automat.

Mai multe informații

Note

Portiunea filetată poate fi schimbată.

Desen

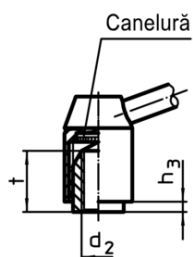
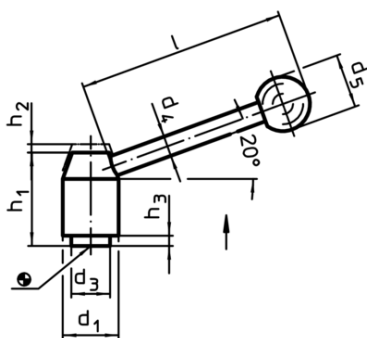


Figura 1

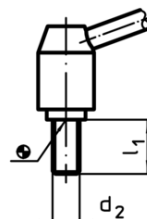


Figura 2

Informații comandă

d ₁	d ₂	l ₁	d ₃	Dimensiuni						[g]	RoHS	REACH	Ref. Nr.
				d ₄	d ₅	h ₁	h ₂	h ₃	l				
cu șurub – figura 2, oțel													
33	M16	50	23	12	32	55	5,5	6	124	446	Reclamație- RoHS	conține materiale SVHC >0.1% w/w	24440.0426