

Manetă de fixare ajustabilă

24440.0622



Descrierea produsului

Material

Maneta

- Oțel inoxidabil 1.4305, sablare mată

Elemente interne

- Oțel inoxidabil 1.4305, sablare mată

Maner sferic

- Duroplastic PF 31, negru, DIN 319

Operații

Prin ridicarea pârghiei dantura se decuplează. Pârghia poate fi poziționată la nivelul șururilor de dinți. La eliberarea pârghiei, dantura se cuplează automat.

Mai multe informații

Note

Portiunea filetată poate fi schimbată.

Desen

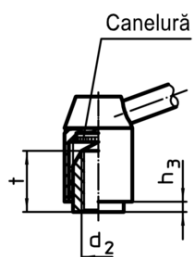
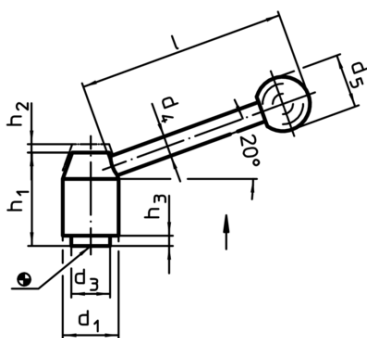


Figura 1

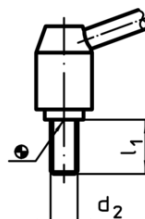


Figura 2

Informații comandă

d ₁	d ₂	d ₃	d ₄	d ₅	Dimensiuni					[g]	RoHS	REACH	Ref. Nr.	
					h ₁	h ₂	h ₃	l	t					
					[mm]									
cu filet interior – figura 1, oțel inoxidabil														
28	M12	19	12	30	48,5	4,5	4,5	110	17	249	Reclamație- RoHS	nu conține materiale SVHC	24440.0622	