

Manetă de fixare ajustabilă

24440.0726



Descrierea produsului

Material

Maneta

- Oțel inoxidabil 1.4305, sablare mată

Șurub

- Oțel inoxidabil 1.4305

Maner sferic

- Duroplastic PF 31, negru, DIN 319

Operații

Prin ridicarea pârghiei dantura se decuplează. Pârghia poate fi poziționată la nivelul șururilor de dinți. La eliberarea pârghiei, dantura se cuplează automat.

Mai multe informații

Note

Portiunea filetată poate fi schimbată.

Desen

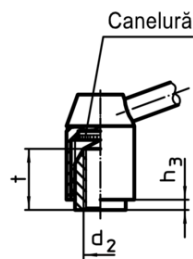
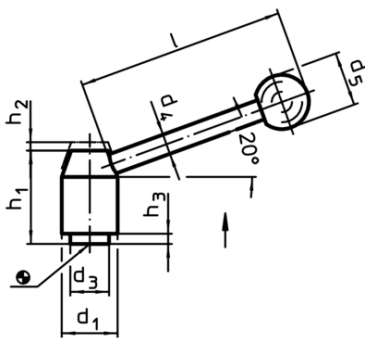


Figura 1

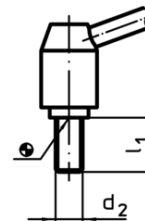


Figura 2

Informații comandă

d ₁	d ₂	l ₁	d ₃	Dimensiuni						[g]	RoHS	REACH	Ref. Nr.
				d ₄	d ₅	h ₁	h ₂	h ₃	l				
cu șurub – figura 2, oțel inoxidabil													
24	M10	32	16	10	25	40	4,5	2,5	96	177	Reclamație- RoHS	nu conține materiale SVHC	24440.0726