

## Manetă de fixare ajustabilă

24440.0732



### Descrierea produsului

#### Material

##### Maneta

- Oțel inoxidabil 1.4305, sablare mată

##### Șurub

- Oțel inoxidabil 1.4305

##### Maner sferic

- Duroplastic PF 31, negru, DIN 319

#### Operații

Prin ridicarea pârghiei dantura se decuplează. Pârghia poate fi poziționată la nivelul șururilor de dinți. La eliberarea pârghiei, dantura se cuplează automat.

#### Mai multe informații

#### Note

Portiunea filetată poate fi schimbată.

### Desen

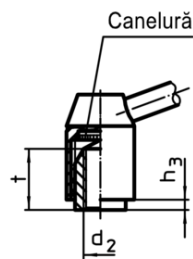
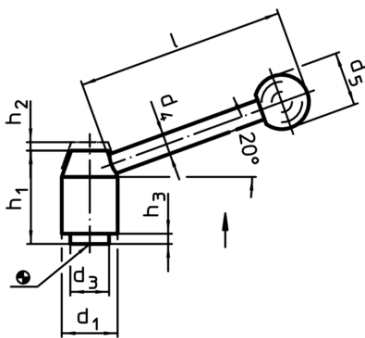


Figura 1

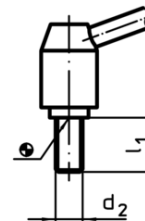


Figura 2

### Informații comandă

d <sub>1</sub>	d <sub>2</sub>	l <sub>1</sub>	d <sub>3</sub>	Dimensiuni						[g]	RoHS	REACH	Ref. Nr.
				d <sub>4</sub>	d <sub>5</sub>	h <sub>1</sub>	h <sub>2</sub>	h <sub>3</sub>	l				
cu șurub – figura 2, oțel inoxidabil													
24	M10	63	16	10	25	40	4,5	2,5	96	192	Reclamație- RoHS	nu conține materiale SVHC	24440.0732