

Manetă de fixare ajustabilă

24440.0746



Descrierea produsului

Material

Maneta

- Oțel inoxidabil 1.4305, sablare mată

Șurub

- Oțel inoxidabil 1.4305

Maner sferic

- Duroplastic PF 31, negru, DIN 319

Operații

Prin ridicarea pârghiei dantura se decuplează. Pârghia poate fi poziționată la nivelul șururilor de dinți. La eliberarea pârghiei, dantura se cuplează automat.

Mai multe informații

Note

Portiunea filetată poate fi schimbată.

Desen

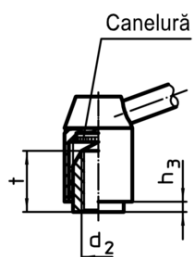
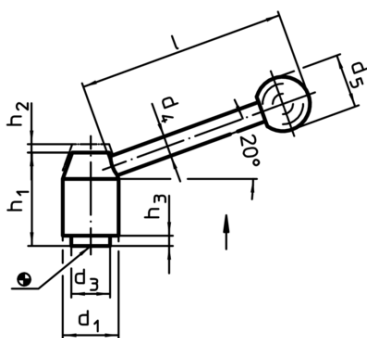


Figura 1

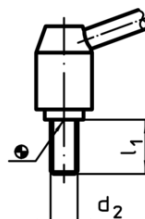


Figura 2

Informații comandă

Dimensiuni										[g]	RoHS	REACH	Ref. Nr.
d ₁	d ₂	l ₁	d ₃	d ₄	d ₅	h ₁	h ₂	h ₃	l				
[mm]													
cu șurub – figura 2, oțel inoxidabil													
28	M12	40	19	12	30	48,5	4,5	4,5	110	292	Reclamație- RoHS	nu conține materiale SVHC	24440.0746