

## Manetă de fixare ajustabilă • cu rulment axial din oțel inoxidabil, cu șurub 24420.1030



### Descrierea produsului

Pârghie cu reglare variabilă cu piese interioare din oțel inoxidabil. Aplicații multiple ex. medicină, industria chimică etc..

Avantajele rulmentului axial:

- Forță dublă de prindere cu aceeași mărime de pârghie, prin reducerea frecării.
- Protecția pieselor prin suprafețe fixe de prindere.
- Poziționarea exactă a pieselor prin forțe ridicate de prindere la bolț respectiv șurub.

### Material

#### Maneta

- Zinc turnat, acoperit cu plastic, portocaliu similar cu RAL 2004, structură mată

#### Elemente interne

- oțel inoxidabil

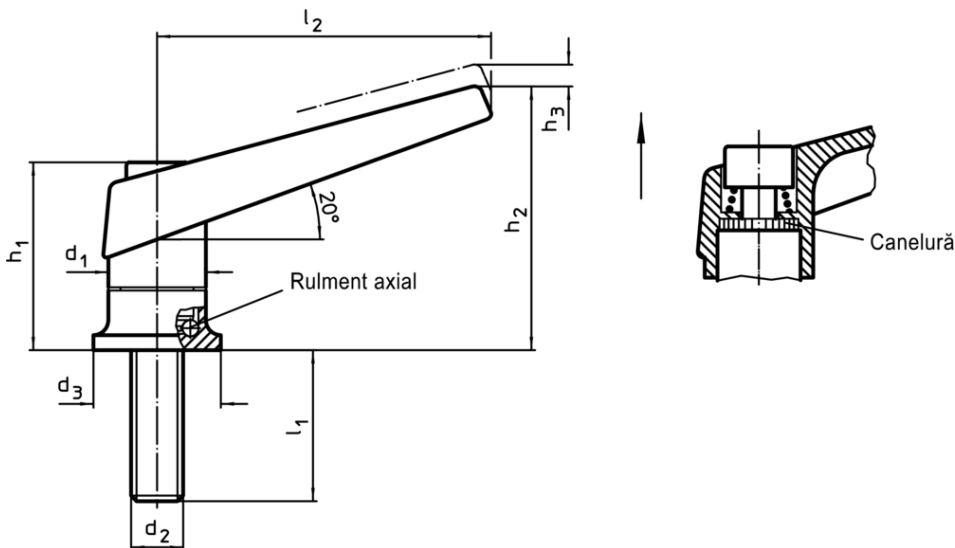
#### Șurub

- oțel inoxidabil

### Operații

**Prin ridicarea pârghiei** dantura se decuplează. Pârghia poate fi poziționată la nivelul șirurilor de dinți. La eliberarea pârghiei, dantura se cuplează automat.

### Desen



### Informații comandă

| Dimensiuni     |                |                |                | [g]  | RoHS | REACH | Ref. Nr. |    |                     |  |            |
|----------------|----------------|----------------|----------------|------|------|-------|----------|----|---------------------|--|------------|
| d <sub>1</sub> | d <sub>2</sub> | l <sub>1</sub> | d <sub>3</sub> |      |      |       |          |    |                     |  |            |
| [mm]           |                |                |                |      |      |       |          |    |                     |  |            |
| 18             | M6             | 20             | 24             | 34,5 | 50   | 3     | 62       | 96 | Reclamație-<br>RoHS | conține<br>materiale SVHC<br>>0.1% w/w | 24420.1030 |

Exemplu de aplicație

