

Manetă de fixare ajustabilă • cu rulment axial din oțel inoxidabil, cu șurub

24420.1050



Descrierea produsului

Pârghie cu reglare variabilă cu piese interioare din oțel inoxidabil. Aplicații multiple ex. medicină, industria chimică etc..

Avantajele rulmentului axial:

- Forță dublă de prindere cu aceeași mărime de pârghie, prin reducerea frecării.
- Protecția pieselor prin suprafețe fixe de prindere.
- Poziționarea exactă a pieselor prin forțe ridicate de prindere la bolț respectiv șurub.

Material

Maneta

- Zinc turnat, acoperit cu plastic, portocaliu similar cu RAL 2004, structură mată

Elemente interne

- oțel inoxidabil

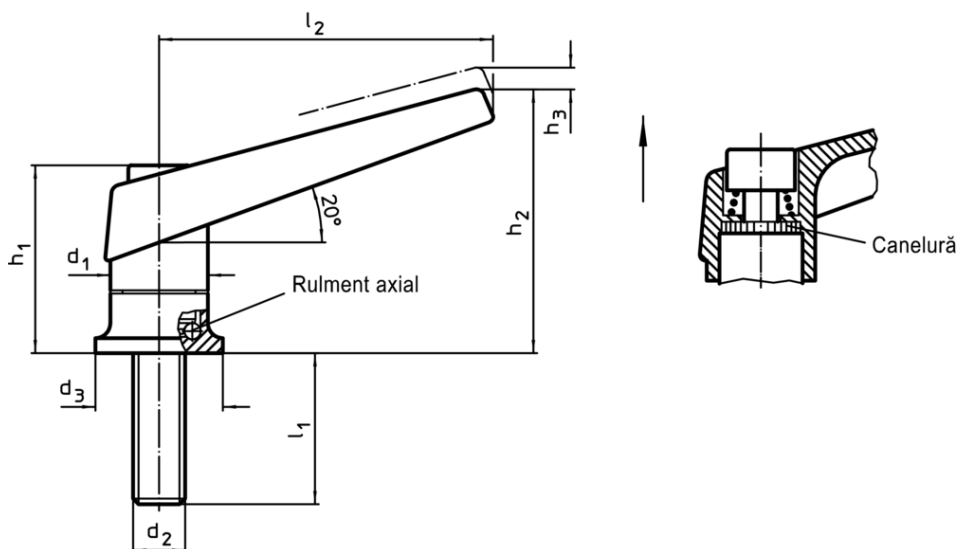
Șurub

- oțel inoxidabil

Operații

Prin ridicarea pârghiei dantura se decuplează. Pârghia poate fi poziționată la nivelul șururilor de dinți. La eliberarea pârghiei, dantura se cuplează automat.

Desen



Informații comandă

| | | | | Dimensiuni | | | | [g] | RoHS | REACH | Ref. Nr. |
|----------------|----------------|----------------|----------------|----------------|----------------|----------------|----------------|-----|-----------------|----------------------------------|------------|
| d ₁ | d ₂ | l ₁ | d ₃ | h ₁ | h ₂ | h ₃ | l ₂ | | | | |
| portocaliu | | | | | | | | | | | |
| 18 | M6 | 27 | 24 | 34,5 | 50 | 3 | 62 | 99 | Reclamație-RoHS | conține materiale SVHC >0.1% w/w | 24420.1050 |

Exemplu de aplicație

