

Manetă de fixare ajustabilă • cu rulment axial din oțel inoxidabil, cu șurub

24420.1346



Descrierea produsului

Pârghie cu reglare variabilă cu piese interioare din oțel inoxidabil. Aplicații multiple ex. medicină, industria chimică etc..

Avantajele rulmentului axial:

- Forță dublă de prindere cu aceeași mărime de pârghie, prin reducerea frecării.
- Protecția pieselor prin suprafețe fixe de prindere.
- Poziționarea exactă a pieselor prin forțe ridicate de prindere la bolț respectiv șurub.

Material

Maneta

- Zinc turnat, acoperit cu plastic, portocaliu similar cu RAL 2004, structură mată

Elemente interne

- oțel inoxidabil

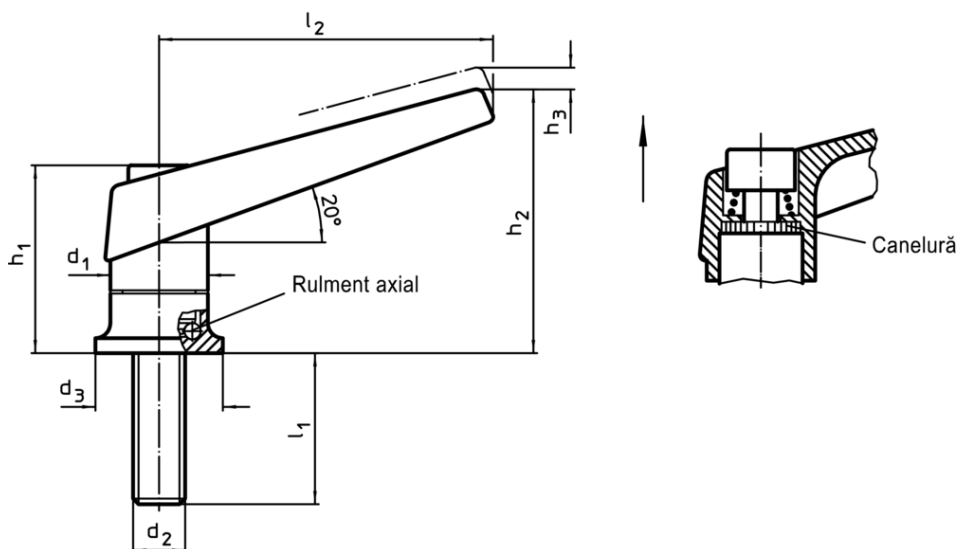
Șurub

- oțel inoxidabil

Operații

Prin ridicarea pârghiei dantura se decuplează. Pârghia poate fi poziționată la nivelul șururilor de dinți. La eliberarea pârghiei, dantura se cuplează automat.

Desen



Informații comandă

Dimensiuni									[g]	RoHS	REACH	Ref. Nr.
d ₁	d ₂	l ₁	d ₃	h ₁	h ₂	h ₃	l ₂	[mm]				
portocaliu												
30	M12	50	35	56,5	82	5	108	419	Reclamație-RoHS	conține materiale SVHC >0.1% w/w	24420.1346	

Exemplu de aplicație

