

Manetă de fixare ajustabilă • cu rulment axial din oțel inoxidabil, cu șurub 24420.1152



Descrierea produsului

Pârghie cu reglare variabilă cu piese interioare din oțel inoxidabil. Aplicații multiple ex. medicină, industria chimică etc..

Avantajele rulmentului axial:

- Forță dublă de prindere cu aceeași mărime de pârghie, prin reducerea frecării.
- Protecția pieselor prin suprafețe fixe de prindere.
- Poziționarea exactă a pieselor prin forțe ridicate de prindere la bolț respectiv șurub.

Material

Maneta

- Zinc turnat sub presiune, plastificat, negru similar RAL 9005, mat structurat

Elemente interne

- oțel inoxidabil

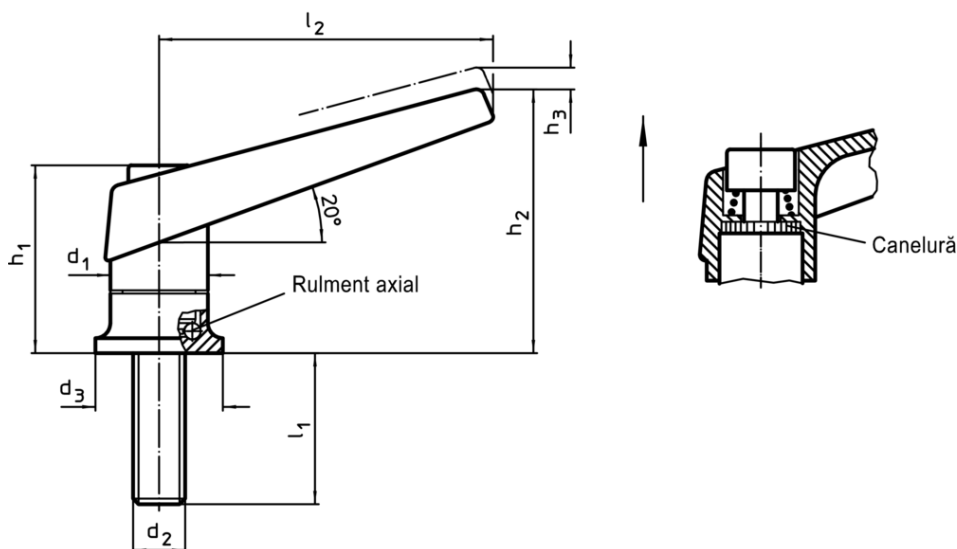
Șurub

- oțel inoxidabil

Operații

Prin ridicarea pârghiei dantura se decuplează. Pârghia poate fi poziționată la nivelul șirurilor de dinți. La eliberarea pârghiei, dantura se cuplează automat.

Desen



Informații comandă

d ₁	d ₂	l ₁	d ₃	Dimensiuni				[g]	RoHS	REACH	Ref. Nr.
				h ₁	h ₂	h ₃	l ₂				
negru											
22	M8	36	25	39,5	56	3,5	74	153	Reclamație-RoHS	conține materiale SVHC >0.1% w/w	24420.1152

Exemplu de aplicație

