

Mâner de strângere

24430.0022



Descrierea produsului

Material

Maneta

- Oțel, brunat

Maner sferic

- Duroplastic PF 31, negru, DIN 319

Desen

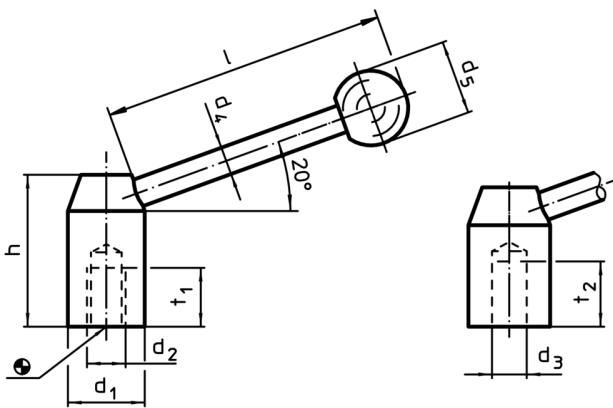


Figura 1

Figura 2

Informații comandă

d ₁	d ₂	d ₄	Dimensiuni			t ₁	📦	RoHS	REACH	Ref. Nr.
			d ₅	h	l		[g]			
[mm]										
cu filet interior – figura 1, oțel										
20	M8	8	20	33	67	15	97	Reclamație- RoHS	conține materiale SVHC >0.1% w/w	24430.0022

Exemplu de aplicație

