

Mâner de strângere

24430.0032



Descrierea produsului

Material

Maneta

- Oțel, brunat

Maner sferic

- Duroplastic PF 31, negru, DIN 319

Desen

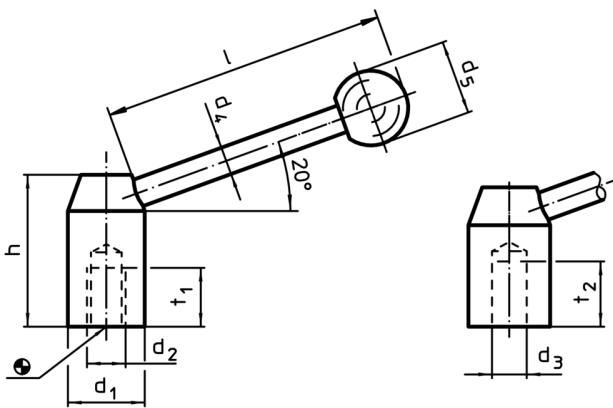


Figura 1

Figura 2

Informații comandă

Dimensiuni							[g]	RoHS	REACH	Ref. Nr.
d ₁	d ₂	d ₄	d ₅	h	l	t ₁				
[mm]										
cu filet interior – figura 1, oțel										
22	M10	8	20	37	85	15	115	Reclamație- RoHS	conține materiale SVHC >0.1% w/w	24430.0032

Exemplu de aplicație

