

Mâner de strângere

24430.0048



Descrierea produsului

Material

Maneta

- Oțel, brunat

Maner sferic

- Duroplastic PF 31, negru, DIN 319

Desen

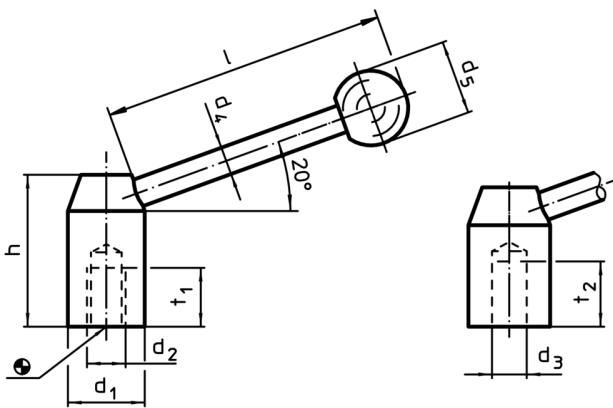


Figura 1

Figura 2

Informații comandă

d ₁	d ₂	d ₄	Dimensiuni				t ₁	[g]	RoHS	REACH	Ref. Nr.
			d ₅	h	l	[mm]					
cu filet interior – figura 1, oțel											
32	M16	12	32	52	126	23	354	Reclamație- RoHS	conține materiale SVHC >0.1% w/w	24430.0048	

Exemplu de aplicație

