

Mâner de strângere

24430.0052



Descrierea produsului

Material

Maneta

- Oțel, brunat

Maner sferic

- Duroplastic PF 31, negru, DIN 319

Desen

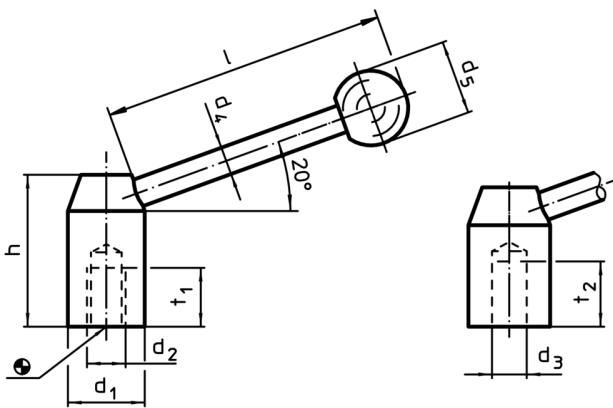


Figura 1

Figura 2

Informații comandă

d ₁	d ₂	d ₄	Dimensiuni				[g]	RoHS	REACH	Ref. Nr.
			d ₅	h	l	t ₁				
cu filet interior – figura 1, oțel										
36	M16	14	35	58	138	24	519	Reclamație- RoHS	conține materiale SVHC >0.1% w/w	24430.0052

Exemplu de aplicație

