

Mâner de strângere

24430.0020



Descrierea produsului

Material

Maneta

- Oțel, brunat

Maner sferic

- Duroplastic PF 31, negru, DIN 319

Desen

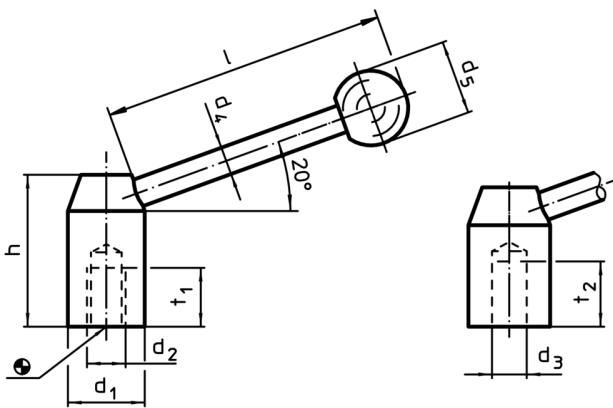



Figura 1

Figura 2

Informații comandă

d_1	d_3 H7	d_4	Dimensiuni					RoHS	REACH	Ref. Nr.
			d_5	h	l	t_2	[g]			
cu gaură netedă – figura 2, oțel										
20	10	8	20	33	67	16	85	Reclamație- RoHS	conține materiale SVHC >0.1% w/w	24430.0020

Exemplu de aplicație

