

Mâner de strângere

24430.0030



Descrierea produsului

Material

Maneta

- Oțel, brunat

Maner sferic

- Duroplastic PF 31, negru, DIN 319

Desen

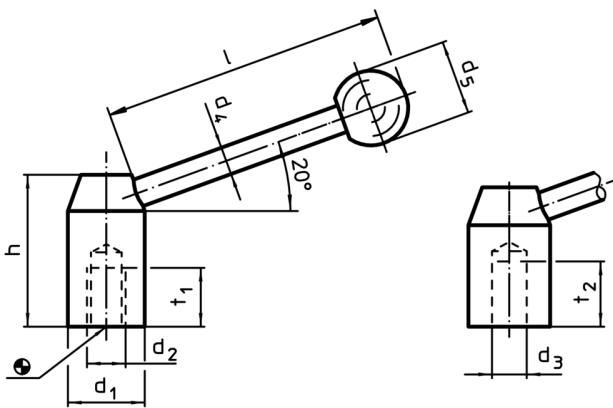


Figura 1

Figura 2

Informații comandă

Dimensiuni							[g]	RoHS	REACH	Ref. Nr.
d ₁	d ₃ H7	d ₄	d ₅ [mm]	h	l ~	t ₂				
cu gaură netedă – figura 2, oțel										
22	10	8	20	37	85	19	113	Reclamație- RoHS	conține materiale SVHC >0.1% w/w	24430.0030

Exemplu de aplicație

