

Mâner de strângere

24430.0035



Descrierea produsului

Material

Maneta

- Oțel, brunat

Maner sferic

- Duroplastic PF 31, negru, DIN 319

Desen

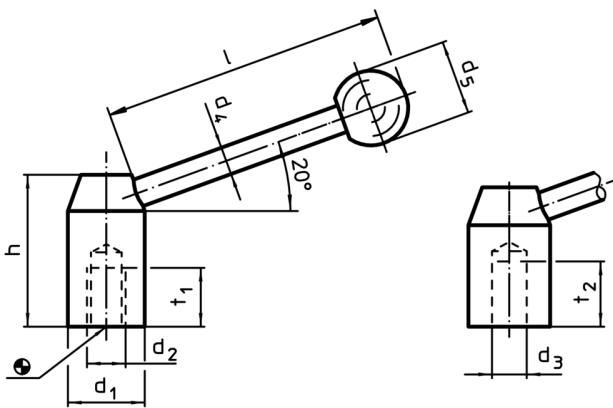



Figura 1

Figura 2

Informații comandă

d_1	d_3 H7	d_4	Dimensiuni				t_2		RoHS	REACH	Ref. Nr.
			d_5	h	l			[g]			
			[mm]								
cu gaură netedă – figura 2, oțel											
25	12	10	25	42	95	21	170	Reclamație- RoHS	conține materiale SVHC >0.1% w/w	24430.0035	

Exemplu de aplicație

