

## Mâner de strângere

24430.0040



### Descrierea produsului

#### Material

##### Maneta

- Oțel, brunat

##### Maner sferic

- Duroplastic PF 31, negru, DIN 319

### Desen

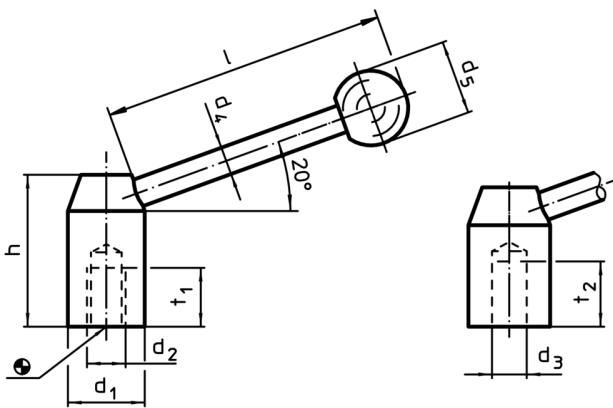


Figura 1

Figura 2

### Informații comandă

d <sub>1</sub>	d <sub>3</sub> H7	d <sub>4</sub>	Dimensiuni				[g]	RoHS	REACH	Ref. Nr.
			d <sub>5</sub> [mm]	h	l	t <sub>2</sub>				
cu gaură netedă – figura 2, oțel										
28	12	12	30	47	108	23	268	Reclamație- RoHS	conține materiale SVHC >0.1% w/w	24430.0040

Exemplu de aplicație

