

Mâner de strângere

24430.0045



Descrierea produsului

Material

Maneta

- Oțel, brunat

Maner sferic

- Duroplastic PF 31, negru, DIN 319

Desen

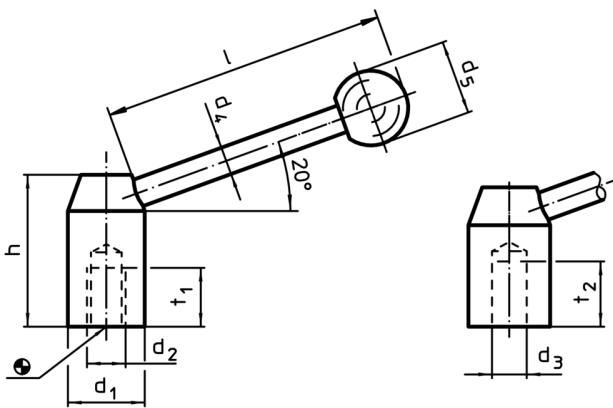


Figura 1

Figura 2

Informații comandă

d ₁	d ₃ H7	d ₄	Dimensiuni				[g]	RoHS	REACH	Ref. Nr.
			d ₅ [mm]	h	l	t ₂				
cu gaură netedă – figura 2, oțel										
32	16	12	32	52	126	28	351	Reclamație- RoHS	conține materiale SVHC >0.1% w/w	24430.0045

Exemplu de aplicație

