

Mâner de strângere

24430.0050



Descrierea produsului

Material

Maneta

- Oțel, brunat

Maner sferic

- Duroplastic PF 31, negru, DIN 319

Desen

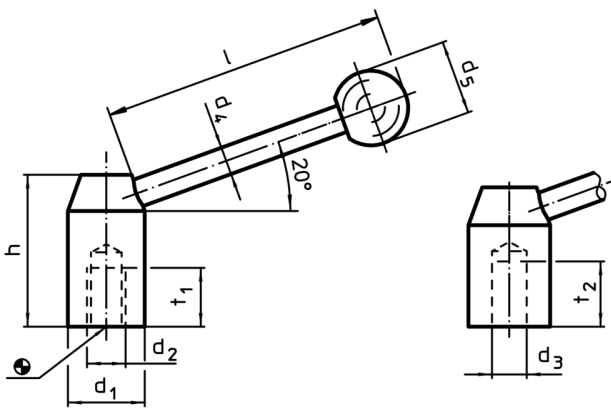



Figura 1

Figura 2

Informații comandă

d ₁	d ₃ H7	d ₄	Dimensiuni					RoHS	REACH	Ref. Nr.
			d ₅	h	l	t ₂	[g]			
			[mm]		~					
cu gaură netedă – figura 2, oțel										
36	16	14	35	58	138	28	524	Reclamație- RoHS	conține materiale SVHC >0.1% w/w	24430.0050

Exemplu de aplicație

