

Mâner de strângere

24430.0230



Descrierea produsului

Material

Maneta

- Oțel inoxidabil 1.4305, sablare mată

Maner sferic

- Duroplastic PF 31, negru, DIN 319

Desen

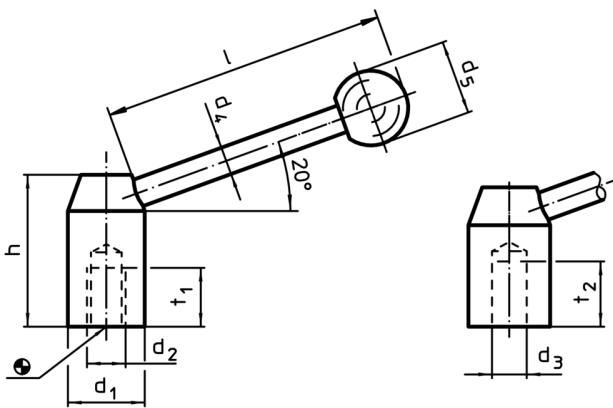


Figura 1

Figura 2

Informații comandă

d ₁	d ₂	d ₄	Dimensiuni				RoHS	REACH	Ref. Nr.	
			d ₅	h	l	t ₁				
			[mm]				[g]			
cu filet interior – figura 1, oțel inoxidabil										
22	M8	8	20	37	85	15	121	Reclamație- RoHS	nu conține materiale SVHC	24430.0230

Exemplu de aplicație

