

Mâner de strângere

24430.0236



Descrierea produsului

Material

Maneta

- Oțel inoxidabil 1.4305, sablare mată

Maner sferic

- Duroplastic PF 31, negru, DIN 319

Desen

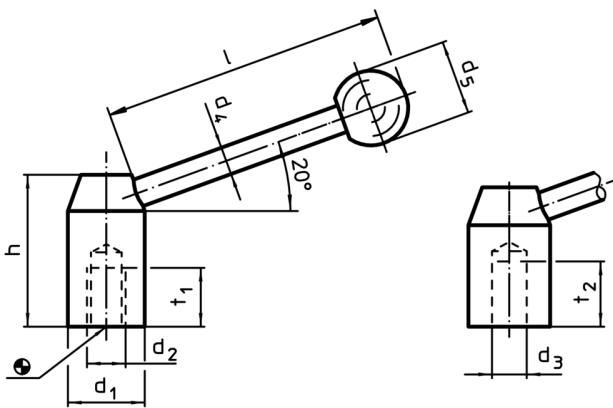


Figura 1

Figura 2

Informații comandă

Dimensiuni							[g]	RoHS	REACH	Ref. Nr.
d ₁	d ₂	d ₄	d ₅	h	l	t ₁				
cu filet interior – figura 1, oțel inoxidabil										
25	M10	10	25	42	95	18	186	Reclamație- RoHS	nu conține materiale SVHC	24430.0236

Exemplu de aplicație

