

Mâner de strângere

24430.0242



Descrierea produsului

Material

Maneta

- Oțel inoxidabil 1.4305, sablare mată

Maner sferic

- Duroplastic PF 31, negru, DIN 319

Desen

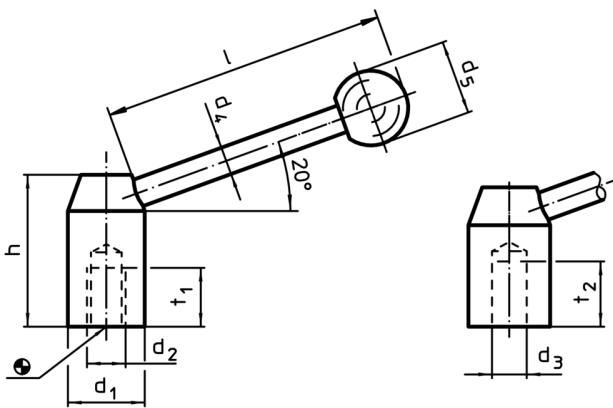


Figura 1

Figura 2

Informații comandă

Dimensiuni			h	l	t ₁	[g]	RoHS	REACH	Ref. Nr.	
d ₁	d ₂	d ₄								d ₅
cu filet interior – figura 1, oțel inoxidabil										
28	M12	12	30	47	108	18	245	Reclamație- RoHS	nu conține materiale SVHC	24430.0242

Exemplu de aplicație

