

## Mâner de strângere

24430.0248



### Descrierea produsului

#### Material

##### Maneta

- Oțel inoxidabil 1.4305, sablare mată

##### Maner sferic

- Duroplastic PF 31, negru, DIN 319

### Desen

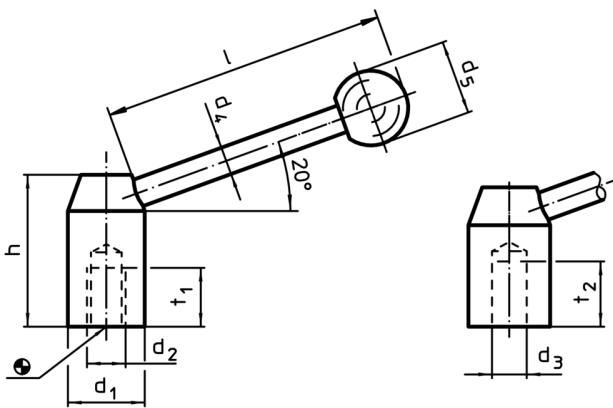


Figura 1

Figura 2

### Informații comandă

Dimensiuni			h	l	t <sub>1</sub>	[g]	RoHS	REACH	Ref. Nr.	
d <sub>1</sub>	d <sub>2</sub>	d <sub>4</sub>								d <sub>5</sub>
cu filet interior – figura 1, oțel inoxidabil										
32	M16	12	32	52	126	23	352	Reclamație- RoHS	nu conține materiale SVHC	24430.0248

Exemplu de aplicație

