

Suporturi tip placă • cu 2 inele de legătură

1990.190

Descrierea produsului



Material

Inele de legătură
• Oțel, călit, șlefuit

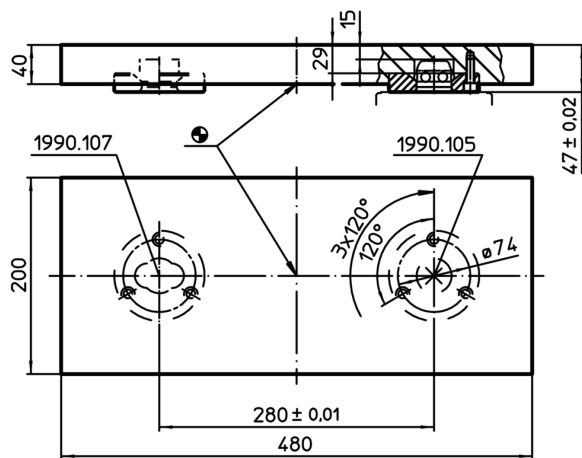
Placă de bază
• AluminIU Al

Mai multe informații


Note

Variantă specială la cerere.

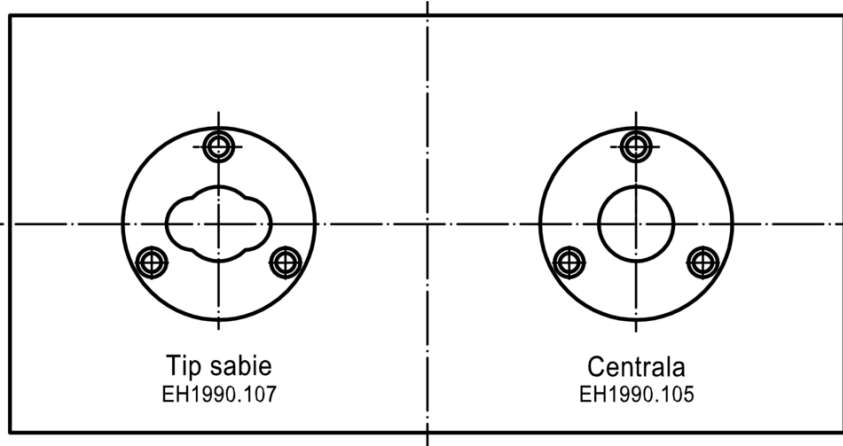
Desen



Informații comandă

	RoHS	REACH	Ref. Nr.
 [kg]			
11	Reclamație- RoHS	nu conține materiale SVHC	1990.190

Exemplu de aplicație



Pozitie de montare a inelelor de legatura indiferent de distanta

