

## Elemente de conectare • modular, acționat hidraulic, protecție împotriva răsucirii

1990.203

### Descrierea produsului



#### Material

##### Corp

- Oțel, călit, brunat, șlefuit

##### Modul de control

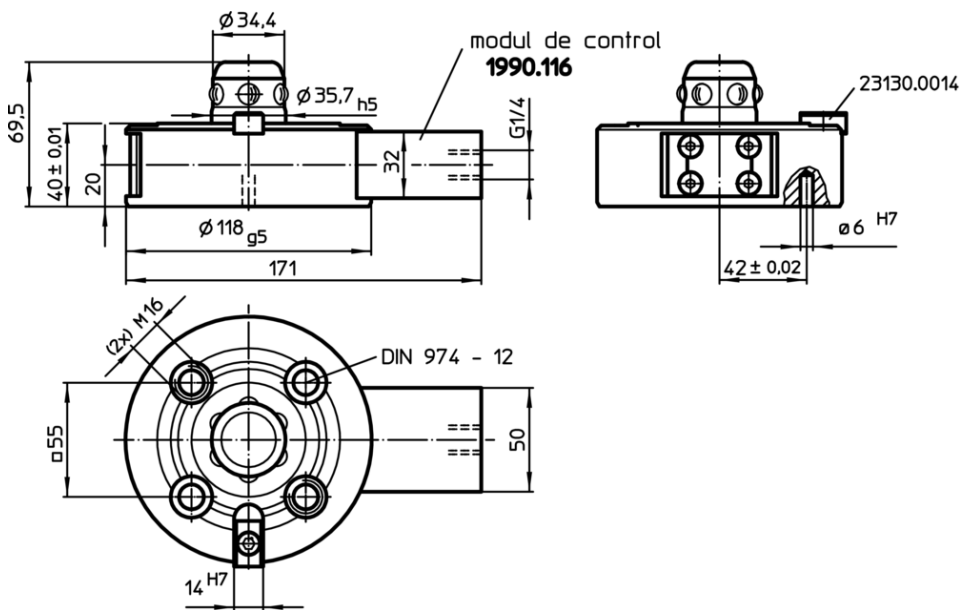
- Oțel, brunat

#### Mai multe informații


##### Produse asociate

- Inele de conectare
- Manșoane, pentru conectoare

### Desen



### Informații comandă

Forța de susținere [N]	Acuratețe centrare < [mm]	Presiune de deblocare [bar]	 [g]	RoHS	REACH	Ref. Nr.
10000	0,01	80 – 120	3882	Reclamație- RoHS	nu conține materiale SVHC	1990.203

Exemplu de aplicație

