

Elemente de conectare • modular, acționat pneumatic, protecție împotriva răsucirii 1990.303

Descrierea produsului



Material

Corp
• Oțel, călit, șlefuit

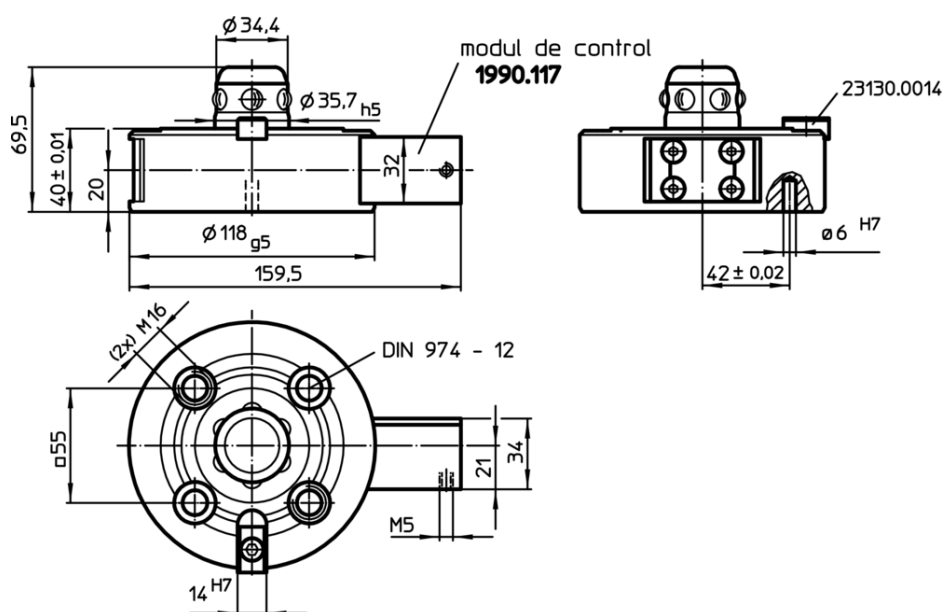
Modul de control
• Aluminiu Al

Mai multe informații

Produse asociate

- Inele de conectare
- Manșoane, pentru conectoare

Desen



Informații comandă

Forța de susținere [N]	Acuratețe centrare < [mm]	Presiune de deblocare [bar]	[g]	RoHS	REACH	Ref. Nr.
5000	0,01	6	3300	Reclamație- RoHS	nu conține materiale SVHC	1990.303

Exemplu de aplicație

