

Inele de conectare

1990.105

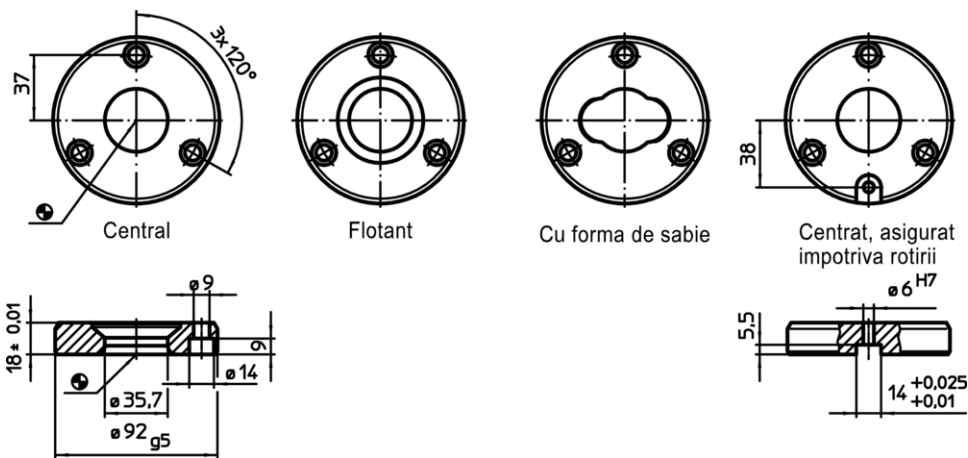
Descrierea produsului




Material

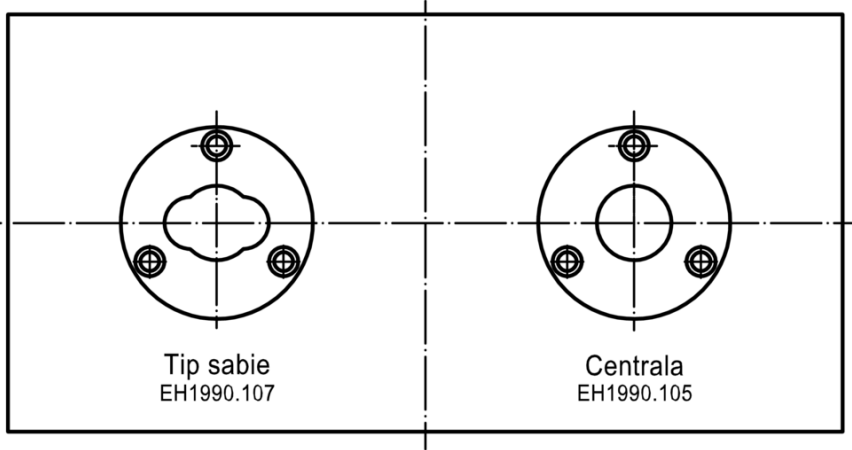
- Oțel, călit, șlefuit

Desen



Informații comandă

	RoHS	REACH	Ref. Nr.
 [g]			
centrat			
698	Reclamație- RoHS	nu conține materiale SVHC	1990.105



Pozitie de montare a inelelor de legatura indiferent de distanta

