

## Inele de conectare

1990.106

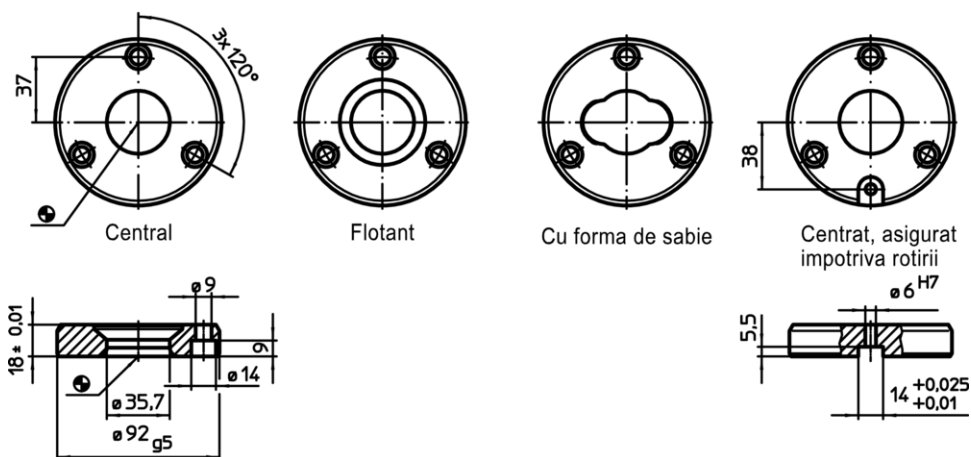
### Descrierea produsului




#### Material

- Oțel, călit, șlefuit

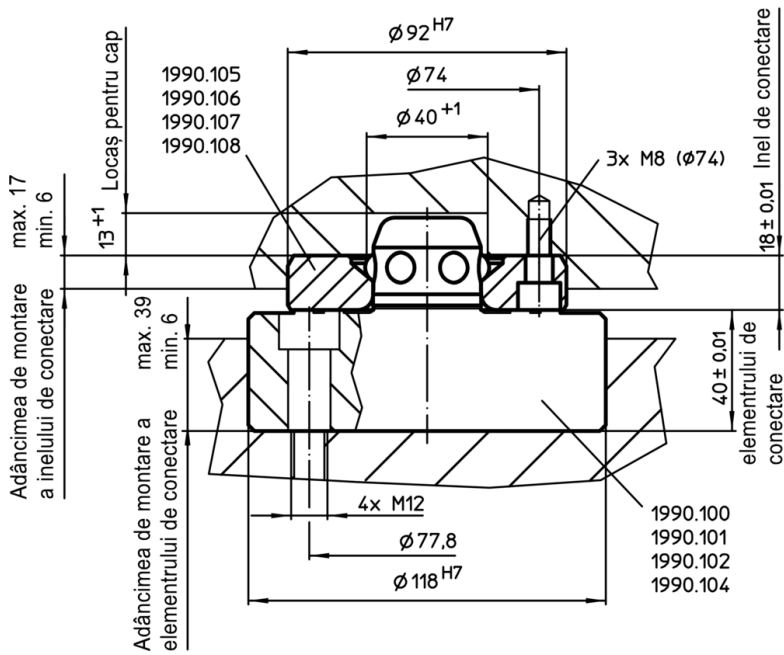
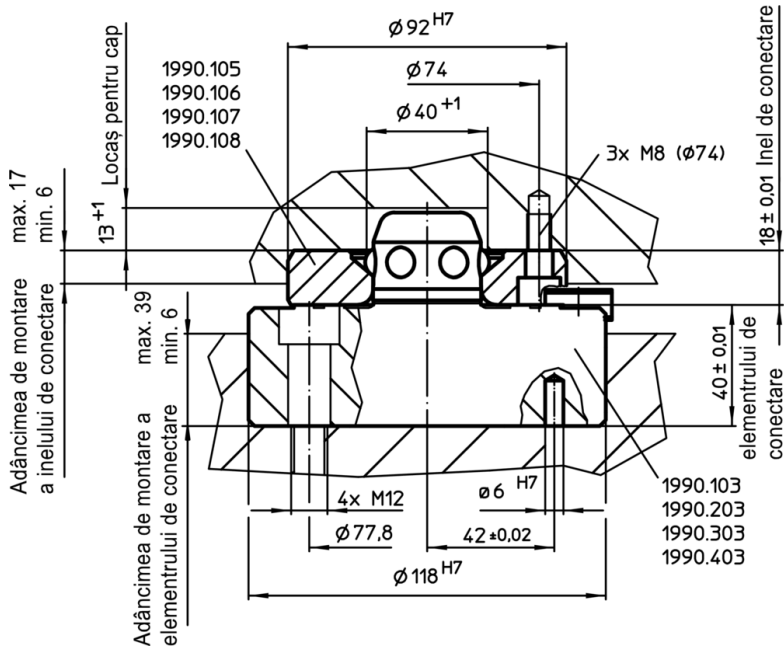
### Desen

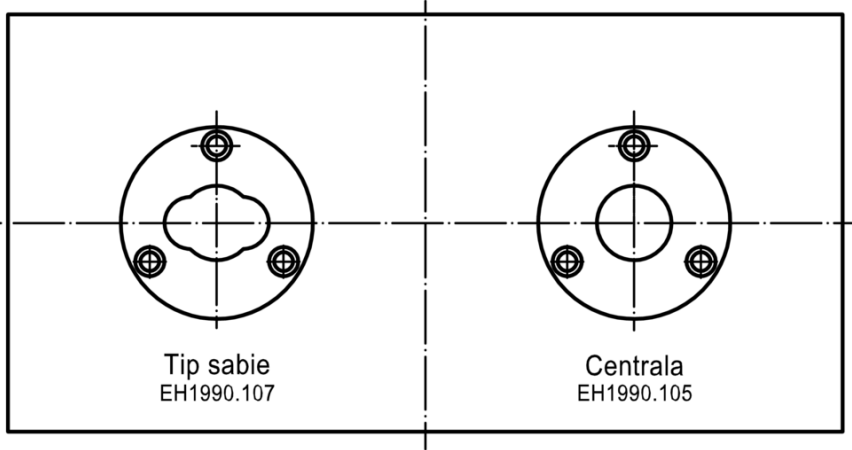


### Informații comandă

		RoHS	REACH	Ref. Nr.
	[g]			
flotant	728	Reclamație- RoHS	nu conține materiale SVHC	1990.106

Exemplu de aplicație





Pozitie de montare a inelelor de legatura indiferent de distanta

