

Inele de conectare

1990.107

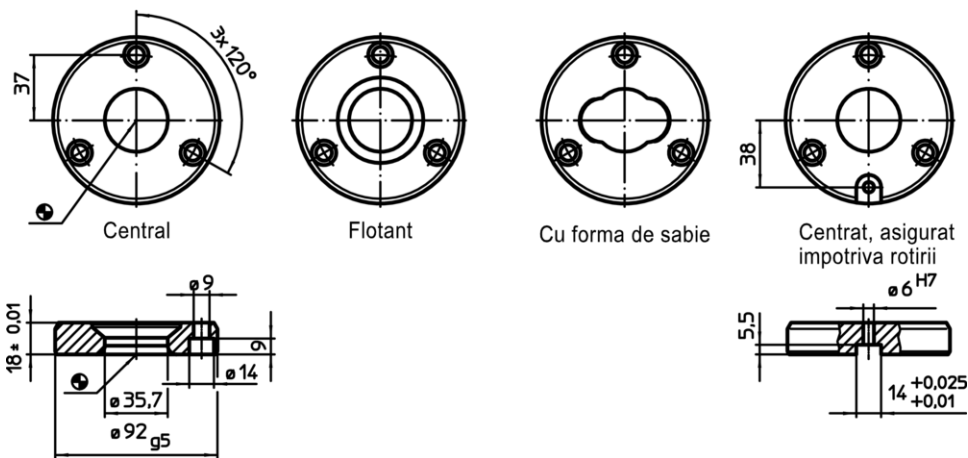
Descrierea produsului




Material

- Oțel, călit, șlefuit

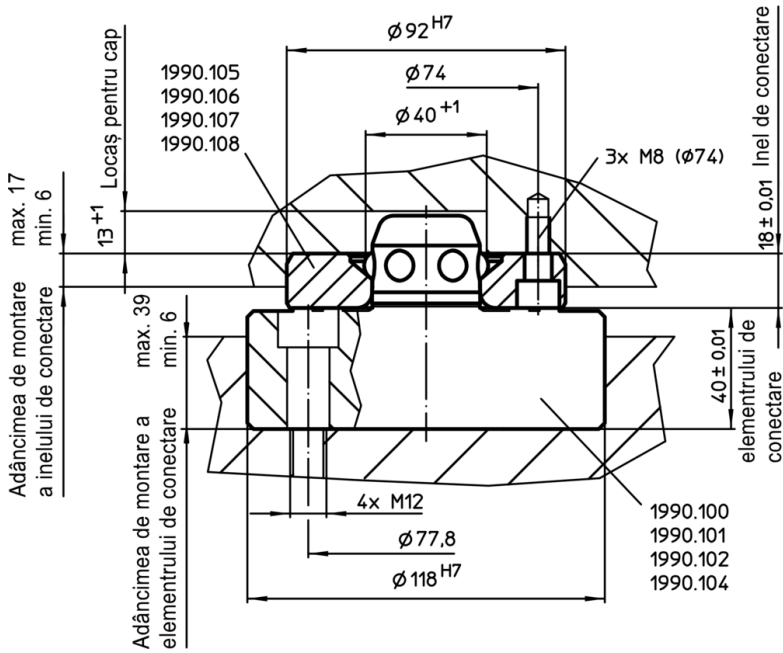
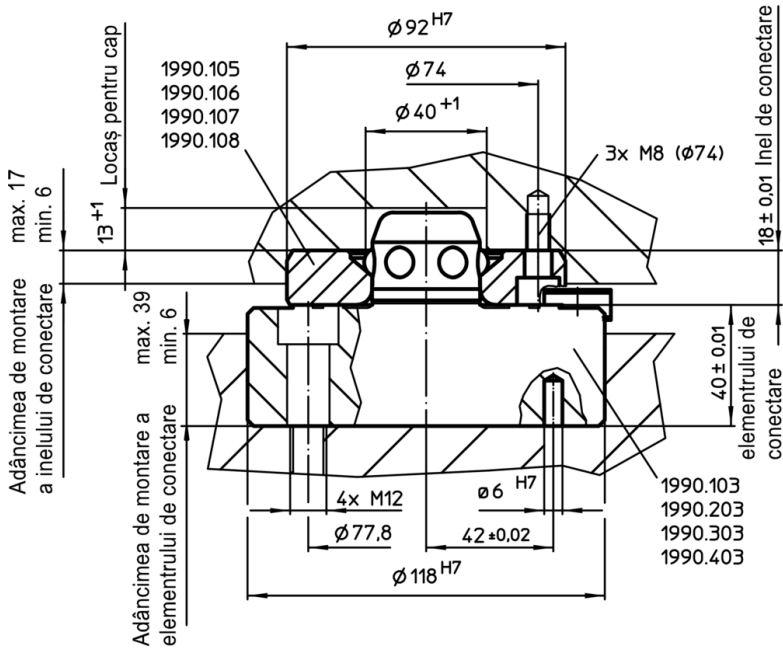
Desen

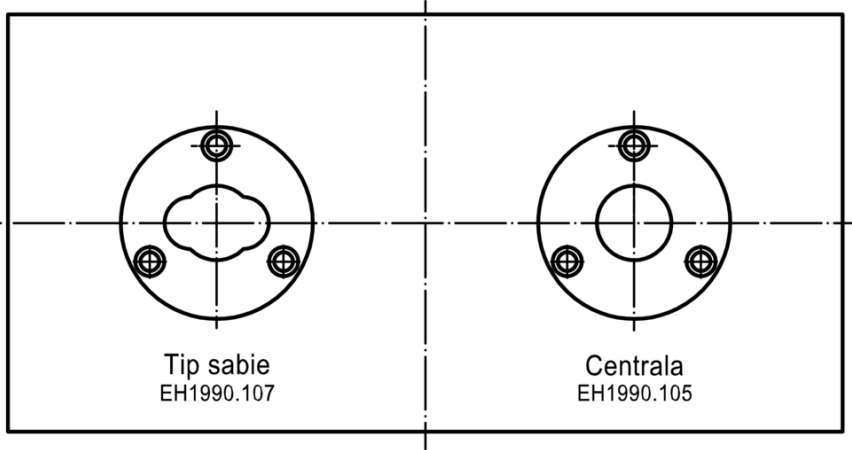


Informații comandă

		RoHS	REACH	Ref. Nr.
	[g]			
tip sabie				
	845	Reclamație- RoHS	nu conține materiale SVHC	1990.107

Exemplu de aplicație





Pozitie de montare a inelelor de legatura indiferent de distanta

