

## Inele de conectare

1990.108

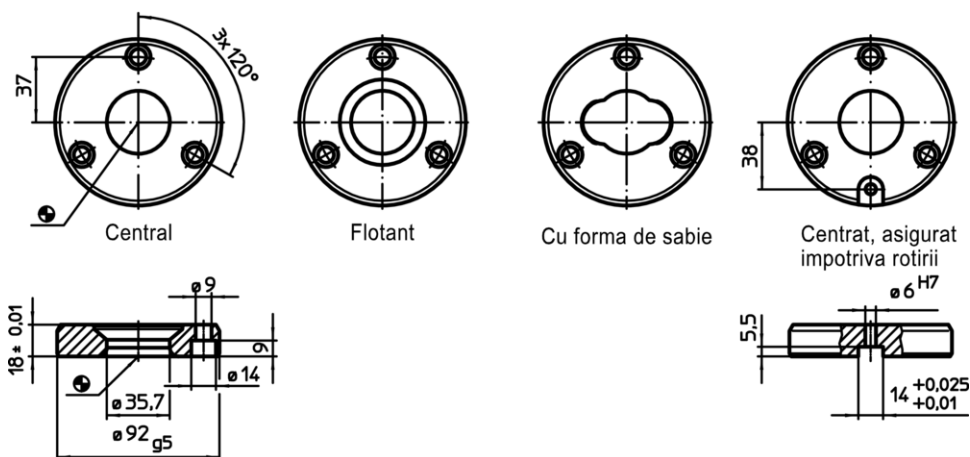
### Descrierea produsului




#### Material

- Oțel, călit, șlefuit

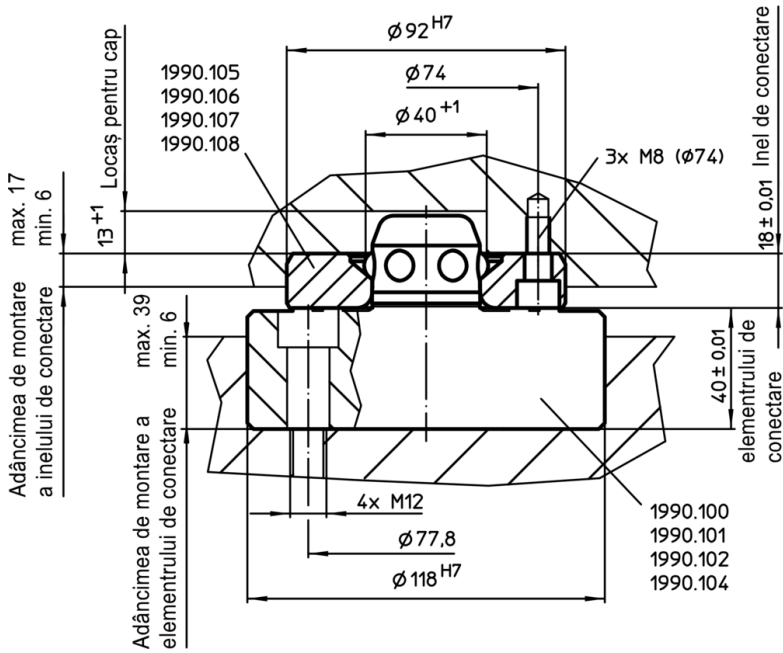
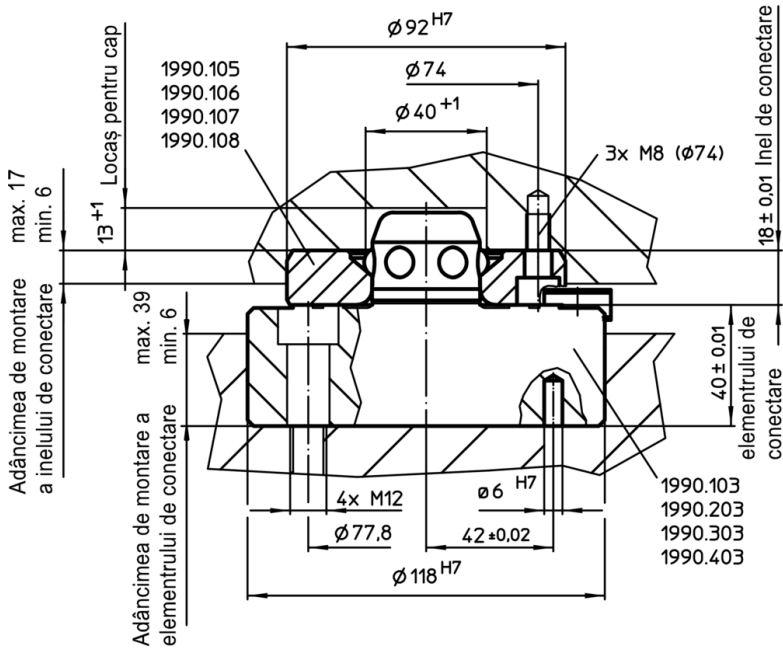
### Desen

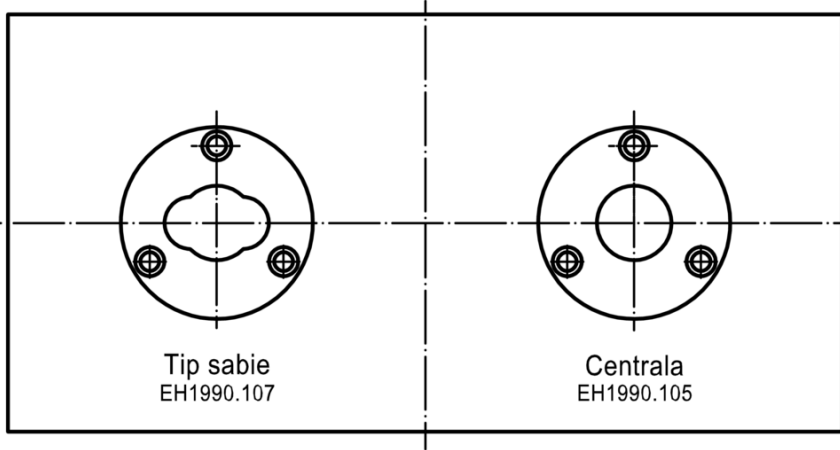


### Informații comandă

	RoHS	REACH	Ref. Nr.
 [g]			
centrat, asigurat impotriva rotirii			
686	Reclamație- RoHS	nu conține materiale SVHC	1990.108

Exemplu de aplicație





Pozitie de montare a inelelor de legatura indiferent de distanta

