

Elemente de conectare • modular, acționat pneumatic, călit, protecție împotriva răsucirii 1990.403

Descrierea produsului



Material

Corp
• Oțel, călit, șlefuit

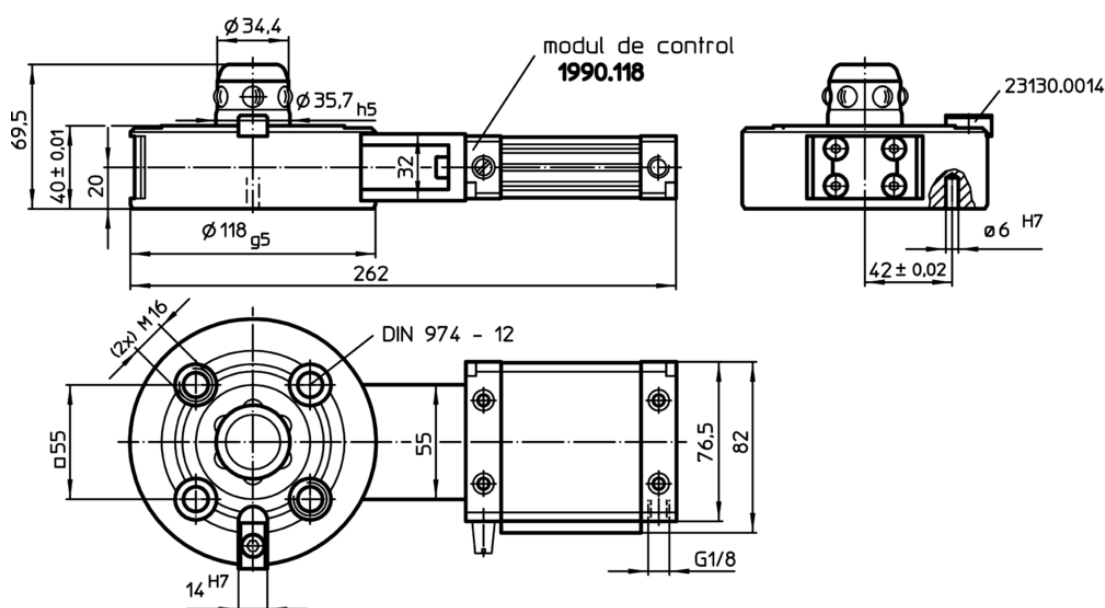
Modul de control
• Aluminiu Al

Mai multe informații


Produse asociate

- Inele de conectare
- Manșoane, pentru conectoare

Desen



Informații comandă

Forța de susținere [N]	Acuratețe centrare < [mm]	Presiune de deblocare [bar]	 [g]	RoHS	REACH	Ref. Nr.
10000	0,01	6	14	Nu este conform normelor RoHS	conține materiale SVHC >0.1% w/w	1990.403

Exemplu de aplicație

