

## Elemente de conectare • hidraulice, cu acțiune dublă de ridicare și eliberare

1990.070



### Descrierea produsului

#### Material

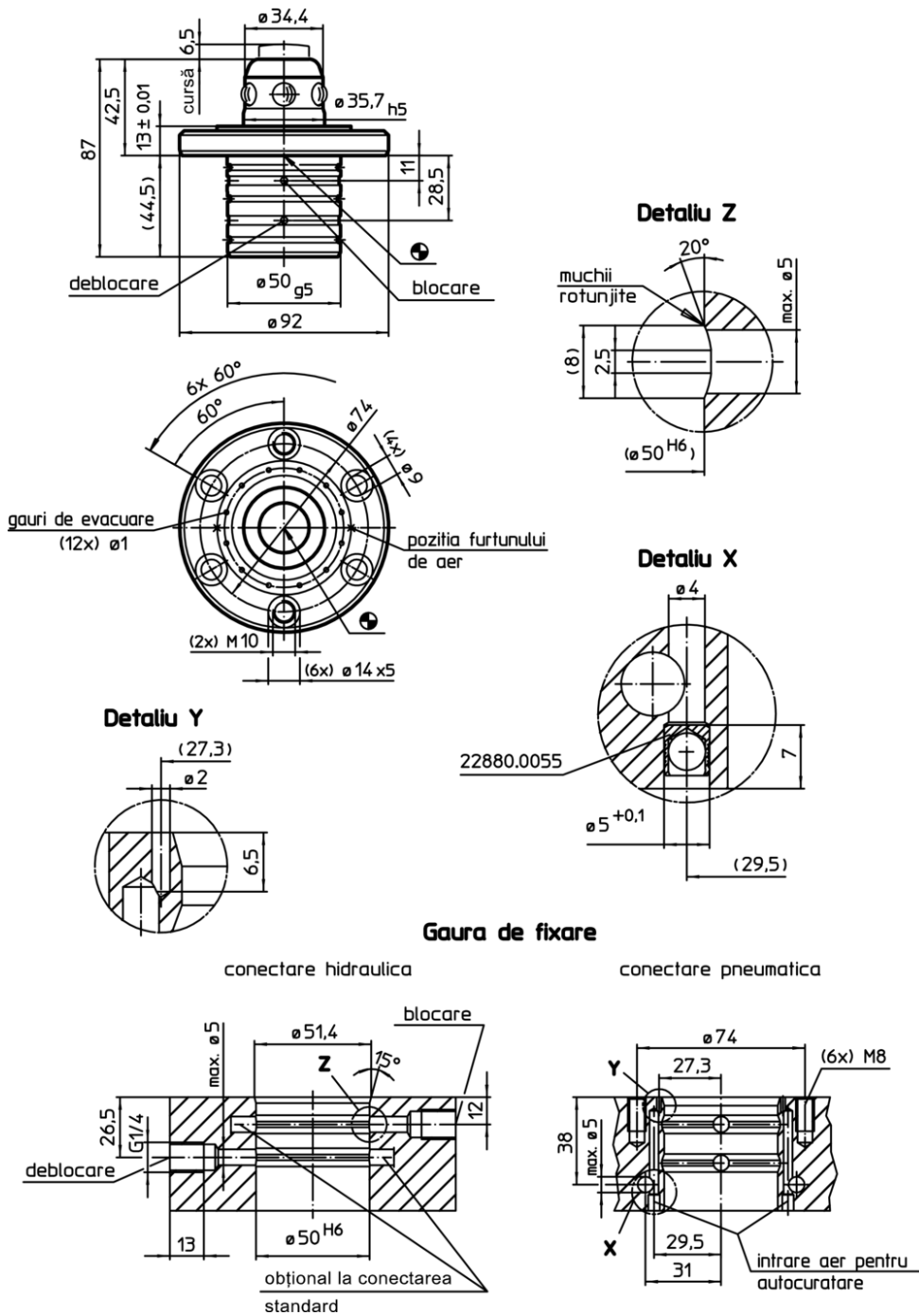
- Oțel, călit, șlefuit

#### Mai multe informații

#### Produse asociate

- Inele de conectare
- Manșoane, pentru conectoare

Desen



Informații comandă

Forța de susținere [N]	Acuratețe centrare < [mm]	Presiune de deblocare max. [bar]	[g]	RoHS	REACH	Ref. Nr.
30000	0,01	60 – 80	1375	Reclamație- RoHS	nu conține materiale SVHC	1990.070