

Elemente de conectare • hidraulice, cu acțiune simplă de ridicare

1990.080



Descrierea produsului

Material

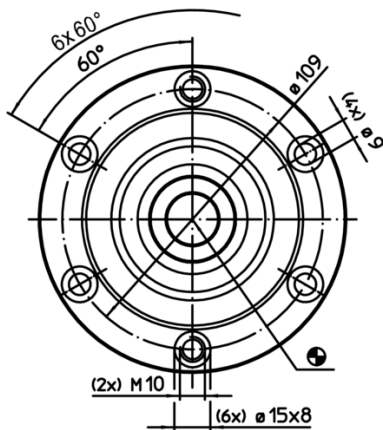
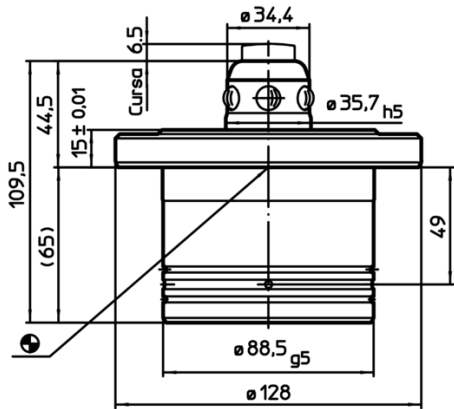
- Oțel, călit, șlefuit

Mai multe informații

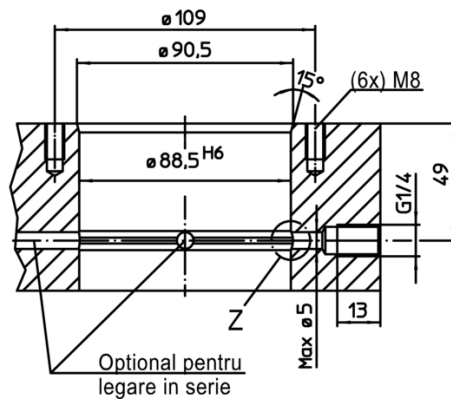
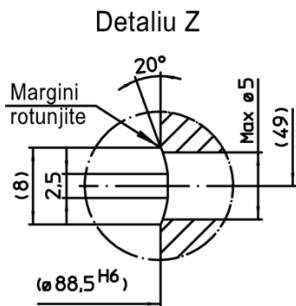
Produse asociate

- Inele de conectare
- Manșoane, pentru conectoare

Desen




Gaura de pozitionare
Conexiune hidraulica



Optional pentru
legare in serie

Informații comandă

Forța de susținere [N]	Acuratețe centrare < [mm]	Presiune de deblocare max. [bar]	 [g]	RoHS	REACH	Ref. Nr.
20000	0,01	60 – 80	3774	Reclamație- RoHS	nu conține materiale SVHC	1990.080